

DOORADO - Προϊόντα ασφαλείας για το σπίτι, το κατάστημα και το πάρκινγκ
Τηλ: 210 55 51 680 Φαξ: 21 21 21 9038
Διεύθ: Παπαθανασίου 5, 19600 Μάνδρα Αττικής
Internet link: www.doorado.biz
E-mail: doorado@gmail.com



WK2-KIT ΜΗΧΑΝΙΣΜΟΙ ΓΙΑ ΑΝΟΙΓΟΜΕΝΕΣ ΠΟΡΤΕΣ



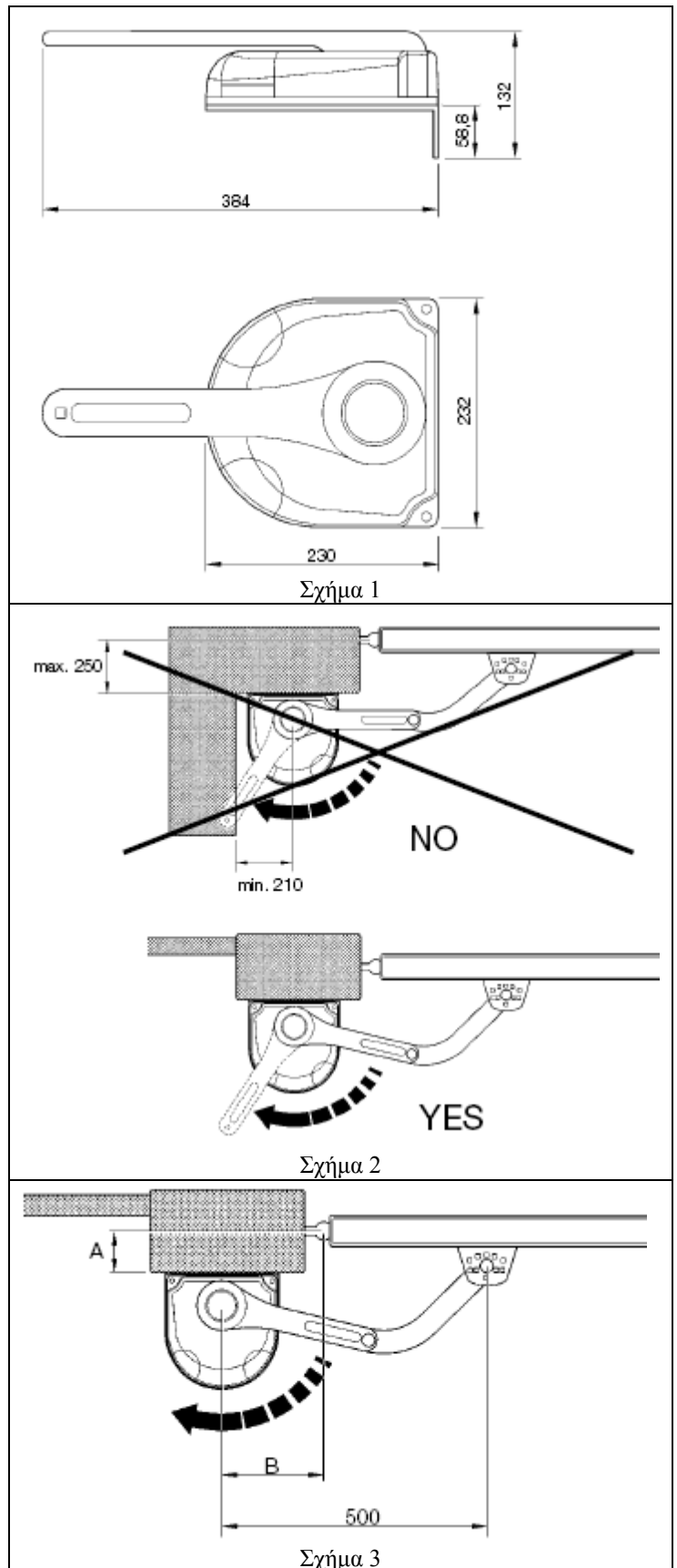
ΠΡΙΝ ΞΕΚΙΝΗΣΕΤΕ ΤΗΝ ΕΓΚΑΤΑΣΤΑΣΗ

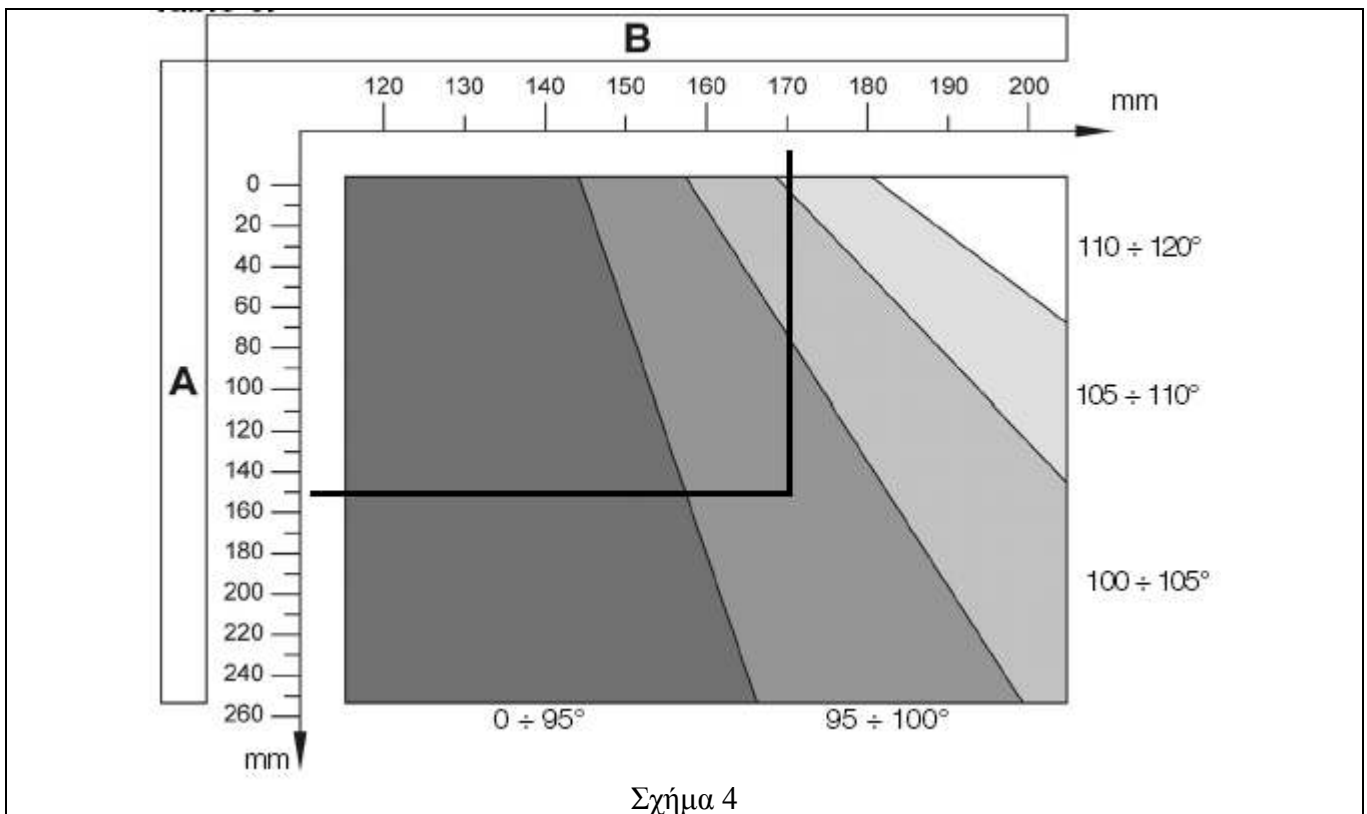
ΠΕΡΙΕΧΟΜΕΝΑ

1. Προκαταρτικοί έλεγχοι.....	2
2. Όρια λειτουργίας	3
3. Προετοιμασία ηλεκτρικού συστήματος	3
4. Σύνδεση με το ηλεκτρικό δίκτυο	4
5. Εργαλεία και Υλικά.....	4
6. Καλωδιώσεις	4
7. Κατάλογος καλωδίων.....	5
8. Μοτέρ WK1 – Γενική Περιγραφή	6
9. Μοτέρ WG1 - Συσκευασία.....	6
10. Μοτέρ WK1 – Τεχνικά Χαρακτηριστικά.....	7
11. Πίνακας Ελέγχου CL2 - Γενική περιγραφή	8
12. Πίνακας Ελέγχου CL2 – Συσκευασία.....	8
13. Πίνακας Ελέγχου CL2 – Τεχνικά χαρακτηριστικά	8
14. Τηλεχειριστήριο TX4 - Γενική περιγραφή.....	10
15. Τηλεχειριστήριο TX4 – Τεχνικά χαρακτηριστικά.....	10
16. Επιτοίχια Φωτοκύτταρα PH1 – Γενική περιγραφή.....	11
17. Επιτοίχια Φωτοκύτταρα PH1 – Συσκευασία.....	11
18. Επιδαπέδια Φωτοκύτταρα PT 50 και PT100.....	11
19. Φωτοκύτταρα PH1 – Τεχνικά Χαρακτηριστικά.....	11
20. Μπουτόν-κλειδί KS1 – Γενική Περιγραφή.....	13
21. Μπουτόν-κλειδί KS1 – Συσκευασία.....	13
22. Μπουτόν-κλειδί KS1 – Τεχνικά Χαρακτηριστικά	13
23. Φανός FL1 – Γενική περιγραφή	14
24. Φανός FL1 - Συσκευασία	14
25. Φανός FL1 – Τεχνικά Χαρακτηριστικά.....	14

1. Προκαταρτικοί έλεγχοι

- ♦ Ο μηχανισμός WK2 δεν πρέπει να χρησιμοποιείται για να κινεί πόρτα που δεν λειτουργεί σωστά και με ασφάλεια. Δεν μπορεί να διορθώσει προβλήματα που προέρχονται από λάθος τοποθέτηση ή μη ικανοποιητική στερέωση της πόρτας.
- ♦ Επιπλέον βεβαιωθείτε ότι:
 - Το βάρος και οι διαστάσεις της πόρτας βρίσκονται μέσα στις προδιαγραφές του μηχανισμού. Σε αντίθετη περίπτωση δεν πρέπει να χρησιμοποιηθεί ο μηχανισμός WK2.
 - Η κατασκευή της πόρτας είναι κατάλληλη για την αυτοματοποίησή της και συμμορφώνεται με τους ισχύοντες κανονισμούς ασφαλείας.
 - Δεν υπάρχουν σημεία κατά την διαδρομή κίνησης των θυρόφυλλων στα οποία συναντούν μεγάλη αντίσταση.
 - Η πόρτα είναι καλά ζυγισμένη και ότι δεν κινείται από μόνη της σε οποιαδήποτε θέση.
 - Η θέση που θα τοποθετηθεί το μοτέρ είναι συμβατή με τις εξωτερικές διαστάσεις του μοτέρ και επιτρέπει, τόσο την κίνησή του όσο και την απασφάλισή του (για χειροκίνητη λειτουργία σε περίπτωση διακοπής ρεύματος), να γίνει εύκολα και με ασφάλεια.
 - Οι θέσεις που θα εγκατασταθούν οι περιφερειακές συσκευές του μηχανισμού προστατεύονται από συγκρούσεις και ότι η επιφάνεια που θα τοποθετηθούν είναι επαρκώς στέρεη.
 - Οι θέσεις εγκατάστασης των επιτοιχίων φωτοκυττάρων είναι επίπεδες και κατάλληλες για την ευθυγράμμιση του πομπού TX και του δέκτη RX.
- ♦ Ελέγξτε τα όρια των διαστάσεων αναφερόμενοι στο σχήμα 1
- ♦ Βεβαιωθείτε ότι υπάρχει επαρκής χώρος, ώστε το μπράτσο να περιστρέφεται ελεύθερα (σχήμα 2).
- ♦ Μετρήστε την απόσταση "Α" στην πόρτα σας (η απόσταση αυτή ορίζεται στο σχήμα 3).
- ♦ Χρησιμοποιώντας την επιθυμητή γωνία ανοίγματος του θυρόφυλλου σαν οδηγό, ελέγξτε αν ικανοποιούνται οι τιμές του γραφήματος στο σχ. 4.
- ♦ Η απόσταση "Β" μπορεί να υπολογιστεί από την απόσταση "Α" και τη γωνία ανοίγματος των θυρόφυλλων, χρησιμοποιώντας το παραπάνω γράφημα. Για παράδειγμα: αν η απόσταση "Α" είναι 150mm και χρειάζεστε μια γωνία ανοίγματος των θυρόφυλλων 100°, τότε η απόσταση "Β" είναι περίπου 170mm.





Αν έχετε οποιοδήποτε ενδιασμό για το αν έχετε τον απαιτούμενο χώρο για την τοποθέτηση του WK2:

- μετρήστε την απόσταση 'Α',
- μετρήστε το συνολικό μήκος της κολόνας σας,
- επιλέξτε την επιθυμητή γωνία ανοίγματος (μέχρι 120 μοίρες) και
- επικοινωνήστε με την εταιρεία 'Doorado' για να ενημερωθείτε αν ο χώρος σας είναι κατάλληλος για την τοποθέτηση του μηχανισμού.

2. Όρια λειτουργίας

Στα αρχεία του ηλεκτρονικού καταστήματος και στα φυλλάδια που βρίσκονται μέσα στο προϊόν υπάρχουν τα απαραίτητα δεδομένα τεχνικών χαρακτηριστικών για να προσδιορίσετε αν το WK2 είναι κατάλληλο για την εφαρμογή για την οποία το προορίζετε.

Γενικά, ο μηχανισμός WK2 είναι κατάλληλος για οικιακές πόρτες με φύλλα πλάτους μέχρι 1,8m, βάρους μέχρι 200kg και για γωνία ανοίγματος μέχρι 120°.

Το σχήμα της πόρτας και οι κλιματολογικές συνθήκες (π.χ. ένταση ανέμου) μπορεί να μεταβάλουν τα όρια χρήσης του μηχανισμού. Σ' αυτή την περίπτωση είναι αναγκαίο να μετρηθεί η δύναμη που χρειάζεται να κινηθεί η πόρτα κάτω από τις πιο αντίξοες συνθήκες, και να συγκριθεί με τα δεδομένα που αναγράφονται στα "Τεχνικά χαρακτηριστικά" του μοτέρ WK1.

3. Προετοιμασία ηλεκτρικού συστήματος

Με εξαίρεση την γραμμή τροφοδοσίας του πίνακα ελέγχου, οι υπόλοιπες γραμμές είναι χαμηλής τάσης (περ. 24V). Η καλωδίωση μπορεί να γίνει και από προσωπικό που δεν είναι εξειδικευμένο, αρκεί να τηρηθούν με προσοχή οι οδηγίες και προφυλάξεις του εγχειριδίου «Επισημάνσεις και Οδηγίες εγκατάστασης» που περιέχεται στη συσκευασία.

Μετά την επιλογή των θέσεων των διαφόρων περιφερειακών συσκευών (μπορείτε να χρησιμοποιήσετε σαν οδηγό το σχήμα 6), μπορείτε να προετοιμάσετε τους σωλήνες προφύλαξης των καλωδίων που θα συνδέσουν τις διάφορες συσκευές με το πίνακα ελέγχου.

Οι σωλήνες προφύλαξης καλωδίων χρησιμοποιούνται για να προστατεύουν τα καλώδια από απρόβλεπτες φθορές που μπορεί να προκληθούν, για παράδειγμα από τη διέλευση οχημάτων.

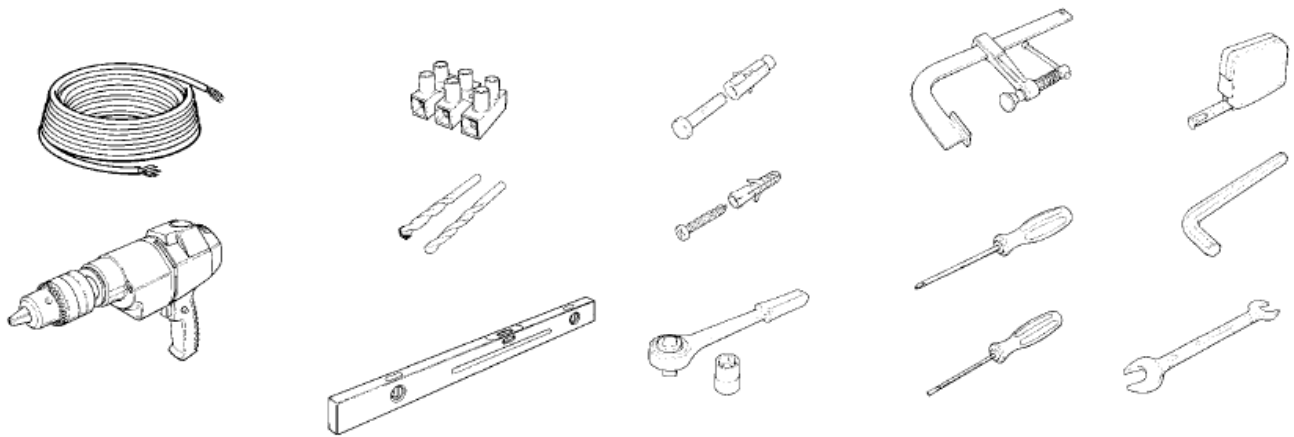
4. Σύνδεση με το ηλεκτρικό δίκτυο

Πρέπει να υπάρχει εγκαταστημένη κατάλληλη πρίζα σούκο 16Α στην οποία μπορεί να συνδεθεί το φως του μηχανισμού. Εναλλακτικά, η σύνδεση με το ηλεκτρικό δίκτυο μπορεί να γίνει απευθείας. Σ' αυτή την περίπτωση η σύνδεση αυτή πρέπει να γίνεται από ειδικευμένο επαγγελματία ηλεκτρολόγο.

Η γραμμή ηλεκτρικής παροχής πρέπει να είναι προστατευμένη από βραχυκυκλώματα και διαρροές (δηλ. να είναι γειωμένη). Πρέπει να είναι εύκολη η αποσύνδεση της ηλεκτρικής παροχής κατά την διάρκεια της εγκατάστασης ή συντήρησης του μηχανισμού WK2 (το φως που υπάρχει είναι κατάλληλο για αυτήν την ενέργεια).

5. Εργαλεία και Υλικά

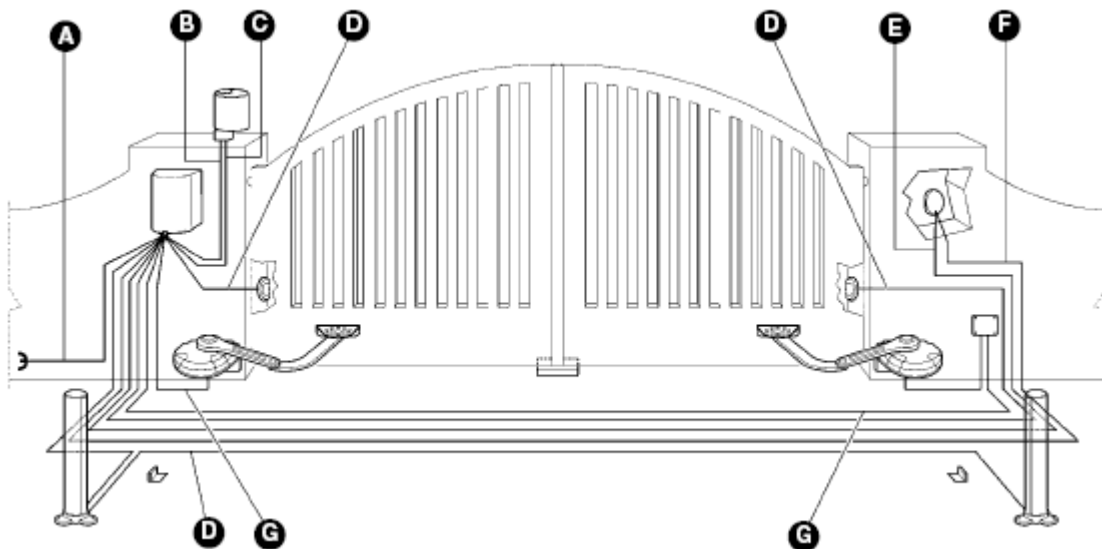
Βεβαιωθείτε ότι έχετε τα εργαλεία και τα υλικά που χρειάζονται για να εγκαταστήσετε το σύστημα. Βεβαιωθείτε ότι αυτά είναι σε καλή κατάσταση και συντηρημένα σύμφωνα με τα ισχύοντα πρότυπα ασφαλείας (βλ. παρακάτω σχήμα).



Σχήμα 5

6. Καλωδιώσεις

Τα καλώδια που απαιτούνται για την εγκατάσταση του μηχανισμού WK2 ποικίλουν ανάλογα με τον τύπο και την ποσότητα των περιφερειακών συσκευών που χρησιμοποιούνται. Το παρακάτω σχήμα δείχνει τι καλώδια χρειάζονται για μια τυπική εγκατάσταση. Τα καλώδια δεν περιλαμβάνονται στη συσκευασία του WK2.



Σχήμα 6

7. Κατάλογος καλωδίων

Σύνδεση	Τύπος καλωδίου	Μέγιστο επιτρεπόμενο μήκος
[A] Παροχή ρεύματος (σύνδεση με ηλεκτρικό δίκτυο)	Καλώδιο 3X1.5mm ²	30m (σημ. 1)
[B] Καλώδιο φανού (σύνδεση στη κλέμα 'FLASH')	Καλώδιο 2X0.5mm ²	20m
[C] Καλώδιο κεραίας (σύνδεση στη κλέμα της κεραίας)	Τύπος θωρακισμένου καλωδίου RG58	20m (συνιστάται μικρότερο από 5m)
[D] Καλώδιο φωτοκυττάρων (σύνδεση στη κλέμα 'ECSBus')	Καλώδιο 2X0.5mm ²	20m (σημ. 2)
[E] Καλώδιο μπουτόν κλειδιού (σύνδεση στη κλέμα 'STOP')	Καλώδιο 2X0.5mm ²	20m (σημ. 2)
[F] Καλώδιο μπουτόν κλειδιού (σύνδεση στη κλέμα 'OPEN')	Καλώδιο 2X0.5mm ²	20m (σημ. 2)
[G] Καλώδια σύνδεσης μοτέρ με πίνακα ελέγχου CL2	Καλώδιο 3X1mm ²	10m

ΕΠΙΣΗΜΑΝΣΗ: Τα καλώδια που χρησιμοποιούνται πρέπει να είναι τα κατάλληλα. Π.χ. ο τύπος H03VV-F συνιστάται για εσωτερική εγκατάσταση, ενώ ο τύπος H07RN-F είναι κατάλληλος για εξωτερική εγκατάσταση.

Σημ. 1: Ο μηχανισμός περιλαμβάνει καλώδιο παροχής ρεύματος με εγκατεστημένο φως, οπότε αν είναι ήδη εγκατεστημένη μία πρίζα (σούκο 16A) σε κοντινή θέση, δεν απαιτούνται επιπλέον καλώδια. Σε κάθε περίπτωση πρέπει να ληφθεί υπόψη ότι ο μηχανισμός πρέπει οπωσδήποτε να γειωθεί και ότι για καλώδιο παροχής πάνω από 30m πρέπει να χρησιμοποιείται μεγαλύτερος τύπος καλωδίου, π.χ. 3X2.5mm².

Σημ. 2: Για τα καλώδια του μπουτόν-κλειδιού και των φωτοκυττάρων (που συνδέονται στις υποδοχές 'ECSBus', 'OPEN' και 'STOP'), μπορούν να χρησιμοποιηθούν και συνδυασμοί καλωδίων ανάλογα με την περίπτωση. π.χ. το μπουτόν-κλειδί 2θέσεων μπορεί να συνδεθεί με ένα καλώδιο 4X0.5mm² αντί για δυο καλώδια 2X0.5mm²

8. Μοτέρ WK1 – Γενική Περιγραφή

Το WK1 είναι ένα ηλεκτρομηχανικό μοτέρ που αποτελείται από κοχλιοφόρο μειωτήρα και ένα μοτέρ 24Vdc και χρησιμοποιείται για τον αυτοματισμό ανοιγόμενων οικιακών πορτών.

Περιλαμβάνει σύστημα απασφάλισης, που επιτρέπει να κινούμε τα θυρόφυλλα χειροκίνητα σε περίπτωση διακοπής ρεύματος.

Η τροφοδοσία του και ο έλεγχος της κίνησης του μοτέρ γίνεται μέσω του πίνακα ελέγχου CL2.

Το καμπυλωτό μπράτσο και η σχετική γωνία σύνδεσης καθιστούν εφικτή τη σύνδεση μεταξύ του μοτέρ και του θυρόφυλλου, οπότε η εγκατάσταση μπορεί να γίνει εύκολα κάτω από οποιεσδήποτε συνθήκες.



Σχήμα 7

9. Μοτέρ WG1 - Συσκευασία

Η κάθε συσκευασία του μοτέρ WG1 περιλαμβάνει*:

Είδος

Μοτέρ WK1

Βάσεις στερέωσης

Κλειδιά απασφάλισης

Βραχίονες (μπράτσα) με το ειδικό καμπυλωτό σχήμα που δεν επιτρέπουν να λειτουργούν ως ψαλίδια

Καρόβιδες 8X45

Καρόβιδες 8X35

Καρόβιδες 8X30

Βίδες εξάγωνες 8X25

Ροδέλες 8mm

Παξιμάδια ασφαλείας M8

Πλαστικές ροδέλες 8mm

Ροδέλες – γκρόβερ 8mm

Πώματα με εγκοπή

Ρυθμιζόμενες γωνίες σύνδεσης (των μπράτσων)

Ποσότητα

2 τεμάχια

2 τεμάχια

3 τεμάχια

2 τεμάχια

2 τεμάχια

2 τεμάχια

8 τεμάχια

2 τεμάχια

8 τεμάχια

12 τεμάχια

8 τεμάχια

2 τεμάχια

2 τεμάχια

2 τεμάχια

* Τα παραπάνω υλικά περιλαμβάνονται και σε κάθε kit που περιέχει μοτέρ WK1.

* Οι βίδες που στηρίζουν τις βάσεις των μοτέρ δεν παρέχονται γιατί εξαρτώνται από το υλικό και το πάχος της πόρτας.

10. Μοτέρ WK1 – Τεχνικά Χαρακτηριστικά

Σημ: Όλα τα τεχνικά χαρακτηριστικά αναφέρονται σε θερμοκρασία 20°C.

Τύπος	Ηλεκτρομηχανικό μοτέρ για αυτόματες ανοιγόμενες πόρτες.
Εφαρμοζόμενη τεχνολογία	Μοτέρ 24Vdc με μειωτήρα ελικοειδούς γραναζιού. Περιλαμβάνει και σύστημα μηχανικής απασφάλισης. Οι βραχίονες (μπράτσα) που χρησιμοποιούνται έχουν ειδικό καμπυλωτό σχήμα που δεν τους επιτρέπει να λειτουργούν σαν ψαλίδι
Μέγιστη στατική ροπή	360Nm
Ονομαστική ροπή	200Nm
Ταχύτητα χωρίς φορτίο	11 μοίρες/sec στην “αργή ταχύτητα” και 17 μοίρες/sec στην “γρήγορη ταχύτητα”.
Ονομαστική ταχύτητα (με φορτίο)	6 μοίρες/sec στην “αργή ταχύτητα” και 9 μοίρες/sec στην “γρήγορη ταχύτητα”.
Μέγιστος αριθμός κύκλων λειτουργίας	50 πλήρεις κύκλοι την ημέρα (ο πίνακας έλεγχου CL2 επιτρέπει το πολύ 10 κύκλους την ώρα)
Μέγιστος χρόνος συνεχόμενων κύκλων	8 λεπτά περίπου
Όρια λειτουργίας	Βάσει των κατασκευαστικών χαρακτηριστικών, το μοτέρ είναι κατάλληλο για πόρτα με θυρόφυλλα βάρους μέχρι 200kg, μήκους μέχρι 1,8m και με γωνία ανοίγματος μέχρι 120°.
Παροχή ρεύματος	24Vdc για την “αργή ταχύτητα” και 36Vdc για τη “γρήγορη ταχύτητα”.
Ονομαστική ένταση ρεύματος εισόδου	2A. Η μέγιστη τιμή της έντασης μπορεί να φτάσει τα 3,6A για 3s το πολύ. Οι αντίστοιχες τιμές ισχύος είναι: 50W (*70W) και 90W (*130W) - * τιμές για τη ‘γρήγορη ταχύτητα’.
Θερμοκρασία λειτουργίας	-20 ÷ 50°C
Καταλληλότητα για χρήση σε όξινο, με αυξημένη αλατότητα και εν δυνάμει εκρηκτικό περιβάλλον	Όχι
Τοποθέτηση	Οριζόντια, χρησιμοποιώντας τις ειδικές βάσεις στήριξης.
Βαθμός προστασίας	IP54
Διαστάσεις / Βάρος	384X232X132mm / 7kg

Η Nice S.p.a. στην προσπάθειά της να βελτιώσει τα προϊόντα της, έχει το δικαίωμα να τροποποιεί τα τεχνικά τους χαρακτηριστικά οποιαδήποτε στιγμή χωρίς προηγούμενη ειδοποίηση. Σε κάθε περίπτωση ο κατασκευαστής εγγυάται τη λειτουργικότητα και την αξιοπιστία των προϊόντων του για το σκοπό που έχει ορίσει.

11. Πίνακας Ελέγχου CL2 - Γενική περιγραφή

Ο πίνακας ελέγχου Mhouse CL2 ενεργοποιεί το ή τα μοτέρ και ρυθμίζει τον έλεγχο και την τροφοδοσία των περιφερειακών συσκευών.

Περιλαμβάνει ηλεκτρονικό πίνακα με ενσωματωμένο δέκτη τηλεχειρισμού.

Περιέχει και θέση υποδοχής [B] (σχ. 9) για την μπαταρία ανάγκης PR1 (προαιρετικό αξεσουάρ), που είναι απαραίτητη για τη λειτουργία του μηχανισμού σε περιπτώσεις διακοπής ρεύματος.

Ο πίνακας ελέγχου CL2 μπορεί να “κινεί” το ή τα μοτέρ με δυο ταχύτητες: ‘αργή’ και ‘γρήγορη’.

Τα τρία κουμπιά P1, P2 και P3 [C] (σχ. 9) και τα αντίστοιχα λαμπάκια χρησιμοποιούνται για τον προγραμματισμό του πίνακα έλεγχου.

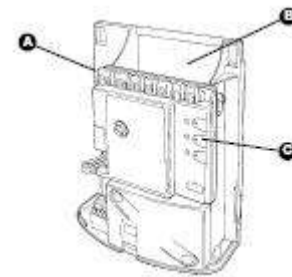
Για τη διευκόλυνση των ηλεκτρικών συνδέσεων υπάρχουν ξεχωριστές κλέμες [A] (σχ. 9) για κάθε περιφερειακή συσκευή, οι οποίες είναι αποσπώμενες και διαφορετικού χρώματος.

Δίπλα από κάθε κλέμα βρίσκεται ένα λαμπάκι, το οποίο δείχνει την κατάσταση κάθε περιφερειακής συσκευής.

Η σύνδεση με την ηλεκτρική παροχή είναι πολύ εύκολη: απλά βάζουμε το φισ στην πρίζα.



Σχήμα 8



Σχήμα 9

12. Πίνακας Ελέγχου CL2 – Συσκευασία

Η κάθε συσκευασία πίνακα ελέγχου CL2 περιλαμβάνει*:

Είδος	Ποσότητα
Πίνακας ελέγχου CL2 με ενσωματωμένο δέκτη	1 τεμάχιο
Βίδες 4.2X32	4 τεμάχια
Ούπα s6c	4 τεμάχια

* Τα παραπάνω υλικά περιλαμβάνονται και σε κάθε kit που περιέχει πίνακα ελέγχου CL2

13. Πίνακας Ελέγχου CL2 – Τεχνικά χαρακτηριστικά

Σημ: Όλα τα τεχνικά χαρακτηριστικά αναφέρονται σε θερμοκρασία 20°C.

Τύπος	Πίνακας Ελέγχου για ένα ή δύο μοτέρ 24Vdc για αυτοματισμό πορτών, γκαραζοπορτών, αυλοπορτών με ενσωματωμένο δέκτη τηλεχειρισμού για τηλεχειριστήρια TX4.
Εφαρμοζόμενη τεχνολογία	Ηλεκτρονικός πίνακας που ελέγχεται από μικροεπεξεργαστή 8Bit με τεχνολογία ‘flash’. Περιέχει ένα αποσπώμενο μετασχηματιστή που μειώνει την τάση του δικτύου σε ονομαστική τάση 24Vdc, η οποία χρησιμοποιείται από το σύστημα αυτοματισμού.
Μέγιστος αριθμός κύκλων λειτουργίας	50 πλήρεις κύκλοι την ημέρα (ο πίνακας έλεγχου επιτρέπει το πολύ 10 κύκλους την ώρα)
Παροχή ρεύματος	230Vac (+10% -15%) 50/60 Hz
Σχετική κατανάλωση ενέργειας	100VA, μέγιστη ενέργεια 250VA για 3s max
Παροχή ρεύματος σε περίπτωση διακοπής	Είναι σχεδιασμένος να δέχεται μπαταρίες ανάγκης “PR1”
Έξοδοι μοτέρ	2 έξοδοι, για μοτέρ 24Vdc με σχετική ένταση ρεύματος 2A, η οποία μπορεί να φτάσει τα 3,6A για 3s το πολύ (για τη “γρήγορη ταχύτητα” η τάση εξόδου είναι

	36Vdc)
Έξοδος Φανού	Για φανούς προειδοποίησης με λάμπα 12V, μέγιστης ισχύος 21W.
Έξοδος ECSBus	Έξοδος που μπορεί να δεχτεί μέχρι 15 “ECSBus” συσκευές.
Υποδοχή “OPEN”	Υποδοχή για κανονικά ανοικτές επαφές “NO” (το κλείσιμο της επαφής προκαλεί εντολή “Κίνηση Πόρτας”)
Υποδοχή “STOP”	Υποδοχή για κανονικά ανοικτές επαφές “NO” και/ή για επαφές με 8.2 ΚΩ αντίσταση, ή για κανονικά κλειστές επαφές “NC” με αναγνώριση της “κανονικής” κατάστασης (κάθε μεταβολή από την αρχικά προγραμματισμένη κατάσταση ενεργοποιεί την εντολή “STOP”).
Υποδοχή κεραίας	52Ω για καλώδιο RG58 ή παρόμοιου τύπου
Μέγιστο μήκος καλωδίων	Κεντρικής παροχής: 30m. Έξοδοι μοτέρ: 10m. Άλλων υποδοχών/εξόδων: 20m - για το καλώδιο της κεραίας προτιμήστε λιγότερο από 5 m (εξετάστε τις σχετικές οδηγίες για τον τύπο του καλωδίου και τη διάμετρό του).
Θερμοκρασία λειτουργίας	-20 ÷ 50°C
Καταλληλότητα για χρήση σε όξινο, με αυξημένη αλατότητα και εν δυνάμει εκρηκτικό περιβάλλον	Όχι
Τοποθέτηση	Κατακόρυφα – επιτοίχια
Βαθμός προστασίας	IP55
Διαστάσεις / Βάρος (TX και RX)	180X240X110mm / 2680g
Δυνατότητα τηλεχειρισμού	Από τα τηλεχειριστήρια TX4 ο πίνακας ελέγχου μπορεί να λαμβάνει μία ή περισσότερες εντολές: “Κίνηση Πόρτας” – “Μερικό Άνοιγμα” – “Μόνο Άνοιγμα” – “Μόνο Κλείσιμο”.
Προγραμματιζόμενες λειτουργίες	<ul style="list-style-type: none"> - “Απλός” ή “Πλήρης” τρόπος λειτουργίας (αυτόματο κλείσιμο). - “Αργή” ή “Γρήγορη” ταχύτητα. - Ο χρόνος αυτόματου κλεισίματος στον πλήρη κύκλο λειτουργίας μπορεί να ρυθμιστεί για 10, 20, 40, 80 δευτερόλεπτα - Ο τύπος του “Μερικού Ανοίγματος” της πόρτας μπορεί να ρυθμιστεί με 4 διαφορετικούς τρόπους. - Η ευαισθησία της δύναμης ανίχνευσης εμποδίων από το μοτέρ μπορεί να ρυθμιστεί σε τέσσερα διαφορετικά επίπεδα. - Ο τρόπος λειτουργίας της εντολής “Κίνηση πόρτας” μπορεί να ρυθμιστεί σε τέσσερις διαφορετικές παραλλαγές.
Αυτόματοι προγραμματισμοί	<ul style="list-style-type: none"> - Αυτόματη αναγνώριση των συσκευών που συνδέονται στην έξοδο ECSBus. - Αυτόματη αναγνώριση των συσκευών που συνδέονται στην υποδοχή “STOP” (‘NO’ ή ‘NC’ ή ‘8.2kΩ σταθερή αντίσταση’). - Αυτόματη αναγνώριση του μήκους της διαδρομής του κάθε θυρόφυλλου. - Αυτόματη αναγνώριση χρήσης ενός ή δύο μοτέρ. - Αυτόματη αναγνώριση των σημείων επιβράδυνσης

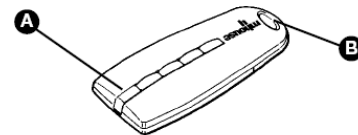
Η Nice S.p.a. (κατασκευάστρια εταιρεία) στην προσπάθειά της να βελτιώσει τα προϊόντα της, έχει το δικαίωμα να τροποποιεί τα τεχνικά τους χαρακτηριστικά οποιαδήποτε στιγμή χωρίς προηγούμενη ειδοποίηση. Σε κάθε περίπτωση ο κατασκευαστής εγγυάται τη λειτουργικότητα και την αξιοπιστία των προϊόντων του για το σκοπό που έχει ορίσει.

14. Τηλεχειριστήριο TX4 - Γενική περιγραφή

Τα τηλεχειριστήρια χρησιμοποιούνται για τον έλεγχο του ανοίγματος και κλεισίματος της πόρτας εξ αποστάσεως. Τα τηλεχειριστήρια Mhouse TX4 περιλαμβάνουν τέσσερα κουμπιά, τα οποία μπορούν να χρησιμοποιηθούν είτε για 4 διαφορετικούς τρόπους λειτουργίας ενός μηχανισμού, είτε για να ελέγξουν 4 διαφορετικούς μηχανισμούς (π.χ. μία συρόμενη πόρτα, μία ανοιγόμενη πόρτα και δύο γκαραζόπορτες), τοποθετημένους ακόμα και σε διαφορετικές τοποθεσίες. Η διαβίβαση των εντολών στον πίνακα ελέγχου επιβεβαιώνεται από το λαμπάκι [A] (σχήμα 11). Η μικρή οπή [B] μας δίνει την ευχέρεια να τοποθετήσουμε το τηλεχειριστήριο σε κλειδοθήκη.



Σχήμα 10



Σχήμα 11

15. Τηλεχειριστήριο TX4 – Τεχνικά χαρακτηριστικά

Σημ: Όλα τα τεχνικά χαρακτηριστικά αναφέρονται σε θερμοκρασία 20°C.

Τύπος	Τηλεχειριστήριο για τηλεχειρισμό αυτόματων πορτών.
Εφαρμοζόμενη τεχνολογία	Κωδικοποιημένη διαμόρφωση ραδιοκύματος AM.
Συχνότητα	433.92 MHz
Κωδικοποίηση	Κυλιόμενος κωδικός 64Bit (18 δισεκατομμυρίων συνδυασμών)
Κουμπιά	4 κουμπιά, για διαφορετικές λειτουργίες του ίδιου πίνακα ή για λειτουργία μέχρι και τεσσάρων διαφορετικών πινάκων ελέγχου.
Ακτινοβολούμενη ενέργεια	0.0001W περίπου
Παροχή ρεύματος	6V +20% -40% με 2 μπαταρίες CR2016 λιθίου
Διάρκεια μπαταρίας	3 χρόνια, υπολογιζόμενη με βάση τις 10 εντολές την ημέρα, διάρκειας 1 δευτερολέπτου και σε θερμοκρασία 20°C (η χαμηλή θερμοκρασία επηρεάζει την αποδοτικότητα των μπαταριών)
Θερμοκρασία λειτουργίας	-20 ÷ 50°C
Καταλληλότητα για χρήση σε όξινο, με αυξημένη αλατότητα και εν δυνάμει εκρηκτικό περιβάλλον	Όχι
Βαθμός προστασίας	IP40 (κατάλληλο για εσωτερική χρήση ή σε προστατευόμενο περιβάλλον)
Διαστάσεις / Βάρος	72X31X11mm / 18g

Η Nice S.p.a. (κατασκευάστρια εταιρεία) στην προσπάθειά της να βελτιώσει τα προϊόντα της, έχει το δικαίωμα να τροποποιεί τα τεχνικά τους χαρακτηριστικά οποιαδήποτε στιγμή χωρίς προηγούμενη ειδοποίηση. Σε κάθε περίπτωση ο κατασκευαστής εγγυάται τη λειτουργικότητα και την αξιοπιστία των προϊόντων του για το σκοπό που έχει ορίσει.

16. Επιτοίχια Φωτοκύτταρα PH1 – Γενική περιγραφή

Το ζεύγος των επιτοίχιων φωτοκυττάρων PH1 αποτελούνται από ένα πομπό υπέρυθρων ακτίνων (TX) και ένα δέκτη (RX). Όποτε οι συσκευές συνδέονται στον πίνακα ελέγχου ανιχνεύουν οποιοδήποτε εμπόδιο υπάρχει μεταξύ της φωτεινής δέσμης ανάμεσα στον πομπό (TX) και το δέκτη (RX) και δίνουν εντολή για σταμάτημα ή κίνηση ανάλογα με την κατάσταση στην οποία βρίσκεται η πόρτα. Στο σύστημα ECSBus της Mhouse μπορούν να τοποθετηθούν μέχρι και επτά (7) ανιχνευτές με λειτουργία ασφαλείας και δύο (2) με λειτουργία εντολής ανοίγματος. Ο αυτόματος συγχρονισμός αποτρέπει τις παρεμβολές μεταξύ των διαφόρων ανιχνευτών.



Σχήμα 12

17. Επιτοίχια Φωτοκύτταρα PH1 – Συσκευασία

Η κάθε συσκευασία φωτοκυττάρων PH1 περιλαμβάνει*:

Είδος	Ποσότητα
Πομπός υπέρυθρης ακτίνας TX	1 τεμάχιο
Δέκτης υπέρυθρης ακτίνας RX	1 τεμάχιο
Βίδες HI LO 4X9.5	4 τεμάχια
Βίδες 3.5X25	4 τεμάχια
Ούπα s5c	4 τεμάχια

* Τα παραπάνω υλικά περιλαμβάνονται και σε κάθε kit που περιέχει φωτοκύτταρα PH1

18. Επιδαπέδια Φωτοκύτταρα PT 50 και PT100

Ζεύγος PT50 που αποτελείται από κολώνες ύψους 485mm με ενσωματωμένο ένα ζεύγος φωτοκυττάρων PH1

Ζεύγος PT100 που αποτελείται από κολώνες ύψους 945mm με ενσωματωμένα δύο ζεύγη φωτοκυττάρων PH1



Σχήμα 13

19. Φωτοκύτταρα PH1 – Τεχνικά Χαρακτηριστικά

Σημ: Όλα τα τεχνικά χαρακτηριστικά αναφέρονται σε θερμοκρασία 20°C.

Τύπος	Κατευθυντικά φωτοκύτταρα για αυτόματες πόρτες (τύπου D σύμφωνα με το πρότυπο EN12453) που περιλαμβάνουν πομπό “TX” και δέκτη “RX”.
Εφαρμοζόμενη τεχνολογία	Κατευθυντικά φωτοκύτταρα με απευθείας διαβίβαση μεταξύ TX και RX διαμορφωμένων υπέρυθρων ακτίνων.
Ευαισθησία ανίχνευσης	Αδιαφανή αντικείμενα που “κόβουν” τη δέσμη μεταξύ του “TX” και “RX” μεγαλύτερα των 50mm και κινούμενα με ταχύτητα μικρότερη από 1.6m/s.
Γωνία μετάδοσης του πομπού “TX”	20° περίπου
Γωνία λήψης του δέκτη “RX”	20° περίπου
Ανοχή της γωνίας μετάδοσης	Όταν τα φωτοκύτταρα έχουν απόσταση μεταξύ τους μέχρι 10m, η ανοχή στην ευθυγράμμιση του πομπού “TX” και του δέκτη “RX” είναι $\pm 5^\circ$ (δεν

	επηρεάζεται από τις καιρικές συνθήκες).
Τροφοδοσία Ισχύος / Έξοδοι	Τα φωτοκύτταρα συνδέονται μόνο σε δίκτυο “ECSBus” μέσω του οποίου τροφοδοτούνται με ισχύ και στέλνουν τα σήματα εξόδου.
Κατανάλωση ενέργειας	Μιας μονάδας “ECSBus”
Μέγιστο μήκος καλωδίου	Μέχρι 20m (συμβουλευτείτε τις οδηγίες για την μικρότερη δυνατή διατομή και τον τύπο καλωδίου).
Δυνατότητα “διεύθυνσης”	Μέχρι 7 ανιχνευτές με λειτουργία ασφαλείας και 2 με λειτουργία εντολής ανοίγματος. Ο αυτόματος συγχρονισμός αποτρέπει τις παρεμβολές μεταξύ των διαφόρων ανιχνευτών
Θερμοκρασία λειτουργίας	-20° ÷ 50°C
Καταλληλότητα για χρήση σε όξινο, με αυξημένη αλατότητα και εν δυνάμει εκρηκτικό περιβάλλον	Όχι
Τοποθέτηση	Κατακόρυφα – επιτοίχια
Βαθμός προστασίας	IP55
Διαστάσεις / Βάρος (TX και RX)	95X65X25mm / 65g

Η Nice S.p.a. (κατασκευάστρια εταιρεία) στην προσπάθειά της να βελτιώσει τα προϊόντα της, έχει το δικαίωμα να τροποποιεί τα τεχνικά τους χαρακτηριστικά οποιαδήποτε στιγμή χωρίς προηγούμενη ειδοποίηση. Σε κάθε περίπτωση ο κατασκευαστής εγγυάται τη λειτουργικότητα και την αξιοπιστία των προϊόντων του για το σκοπό που έχει ορίσει.

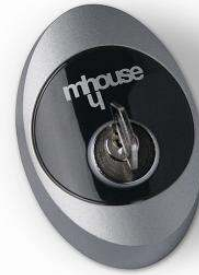
20. Μπουτόν-κλειδί KS1 – Γενική Περιγραφή

Το μπουτόν-κλειδί 2θέσεων KS1 επιτρέπει τον ελεγχόμενο χειρισμό της πόρτας χωρίς τη χρήση τηλεχειριστηρίου. Ανάλογα με τη φορά που γυρίζουμε το κλειδί, υπάρχουν δύο εντολές: “Κίνηση Πόρτας” και “STOP”.

Όταν αφήσουμε το κλειδί ελεύθερο, γυρίζει στην κεντρική θέση με τη βοήθεια εσωτερικού ελατηρίου.

Περιλαμβάνει και εσωτερικό φωτισμό για την εύκολη χρήση του μπουτόν τη νύχτα.

Η απόσπαση του κελύφους του για τοποθέτηση και επισκευή γίνεται μόνο με τη χρήση του κλειδιού.



Σχήμα 14

21. Μπουτόν-κλειδί KS1 – Συσκευασία

Η κάθε συσκευασία του μπουτόν-κλειδιού 2 θέσεων KS1 περιλαμβάνει*:

Είδος	Ποσότητα
Μπουτόν-κλειδί KS1	1 τεμάχιο
Κλειδιά	2 τεμάχια
Βίδες HI LO 4X9.5	2 τεμάχια
Βίδες 3.5X25	4 τεμάχια
Ούπα s5c	4 τεμάχια

* Τα παραπάνω υλικά περιλαμβάνονται και σε κάθε kit που περιέχει μπουτόν-κλειδί KS1.

22. Μπουτόν-κλειδί KS1 – Τεχνικά Χαρακτηριστικά

Σημ: Όλα τα τεχνικά χαρακτηριστικά αναφέρονται σε θερμοκρασία 20°C.

Τύπος	Μπουτόν-κλειδί 2θέσεων κατάλληλο για έλεγχο αυτόματων πορτών. Φωτιζόμενο, για νυχτερινή λειτουργία.
Εφαρμοζόμενη τεχνολογία	Η ενεργοποίηση της συσκευής προστατεύεται από μία κλειδαριά. Η χρήση του κλειδιού δεξιόστροφα, κλείνει μία επαφή, η χρήση του κλειδιού αριστερόστροφα, κλείνει μία άλλη επαφή. Η επαναφορά του κλειδιού στην κεντρική θέση γίνεται αυτόματα με σύστημα ελατηρίου επαναφοράς, που βρίσκεται μέσα στο μπουτόν-κλειδί.
Προστασία από παραβίαση	Το μπουτόν-κλειδί ανοίγεται (όταν απαιτείται πρόσβαση στις συνδέσεις του), μόνο αν τοποθετηθεί το κλειδί και γυριστεί σε οποιαδήποτε κατεύθυνση.
Ασφάλεια κλειδώματος	Κλειδί με 450 διαφορετικούς συνδυασμούς (“key numbers”)
Παροχή ρεύματος / Συνδέσεις	Το μπουτόν-κλειδί συνδέεται μόνο στις υποδοχές “OPEN” και “STOP” του πίνακα ελέγχου της Mhouse, στον οποίο δίνει σήματα και τροφοδοτείται για το νυχτερινό φωτισμό.
Θερμοκρασία λειτουργίας	-20 ÷ 50°C
Καταλληλότητα για χρήση σε όξινο, με αυξημένη αλατότητα και εν δυνάμει εκρηκτικό περιβάλλον	Όχι
Τοποθέτηση	Κατακόρυφα – επιτοίχια
Βαθμός προστασίας	IP44
Διαστάσεις / Βάρος	95X65X36mm / 135g

Η Nice S.p.a. (κατασκευάστρια εταιρεία) στην προσπάθειά της να βελτιώσει τα προϊόντα της, έχει το δικαίωμα να τροποποιεί τα τεχνικά τους χαρακτηριστικά οποιαδήποτε στιγμή χωρίς προηγούμενη ειδοποίηση. Σε κάθε περίπτωση ο κατασκευαστής εγγυάται τη λειτουργικότητα και την αξιοπιστία των προϊόντων του για το σκοπό που έχει ορίσει.

23. Φανός FL1 – Γενική περιγραφή

Ο φανός FL1 τοποθετείται σε ένα εμφανώς ορατό σημείο και είναι σβηστός όταν η πόρτα δεν κινείται.

Όταν δώσουμε εντολή η πόρτα να κινηθεί, ο φανός αρχίζει να αναβοσβήνει προειδοποιώντας ότι η πόρτα θα αρχίσει να κινείται μετά από λίγο.

Ο φανός συνεχίζει να αναβοσβήνει καθ' όλο το χρονικό διάστημα που η πόρτα βρίσκεται σε κίνηση.

Ο φανός FL1 δέχεται εντολές από τον πίνακα ελέγχου της Mhouse. Μπορεί να τοποθετηθεί είτε σε οριζόντια είτε σε κατακόρυφη θέση. Επιπλέον μπορεί (κατά την εγκατάσταση) να πάρει διάφορες θέσεις (sx. 16) ώστε να φαίνεται από τις περισσότερες δυνατές γωνίες. Στο εσωτερικό του υπάρχει κεραία που βελτιστοποιεί τη λήψη εντολών για το δέκτη τηλεχειρισμού.



Σχήμα 15



Σχήμα 16

24. Φανός FL1 - Συσκευασία

Η κάθε συσκευασία του φανού FL1 περιλαμβάνει*:

Είδος	Ποσότητα
Φανός FL1 με ενσωματωμένη κεραία	1 τεμάχιο
Βίδες 4.2X32	4 τεμάχια
Ούπα s6c	4 τεμάχια

* Τα παραπάνω υλικά περιλαμβάνονται και σε κάθε kit που περιέχει το φανό FL1.

25. Φανός FL1 – Τεχνικά Χαρακτηριστικά

Σημ: Όλα τα τεχνικά χαρακτηριστικά αναφέρονται σε θερμοκρασία 20°C.

Τύπος	Φανός προειδοποίησης για αυτόματες πόρτες. Έχει ενσωματωμένη κεραία για τηλεχειρισμό.
Εφαρμοζόμενη τεχνολογία	Συσκευή οπτικής προειδοποίησης με λαμπτήρα 12V/21W που ελέγχεται από τον πίνακα ελέγχου της Mhouse.
Λαμπτήρας	12V/21W BA15 μπαγιονέτ (τύπος λαμπτήρα αυτοκινήτων)
Συνδεσμολογία	Η συσκευή συνδέεται μόνο στην κλέμα “FLASH” και στην κλέμα της κεραίας του πίνακα ελέγχου της Mhouse.
Θερμοκρασία λειτουργίας	-20 ÷ 50°C
Καταλληλότητα για χρήση σε όξινο, με αυξημένη αλατότητα και εν δυνάμει εκρηκτικό περιβάλλον	Όχι
Τοποθέτηση	Επιτοίχια, είτε οριζόντια, είτε κατακόρυφα.
Βαθμός προστασίας	IP55
Διαστάσεις / Βάρος	120X60X170mm / 285g

Η Nice S.p.a. (κατασκευάστρια εταιρεία) στην προσπάθειά της να βελτιώσει τα προϊόντα της, έχει το δικαίωμα να τροποποιεί τα τεχνικά τους χαρακτηριστικά οποιαδήποτε στιγμή χωρίς προηγούμενη ειδοποίηση. Σε κάθε περίπτωση ο κατασκευαστής εγγυάται τη λειτουργικότητα και την αξιοπιστία των προϊόντων του για το σκοπό που έχει ορίσει.