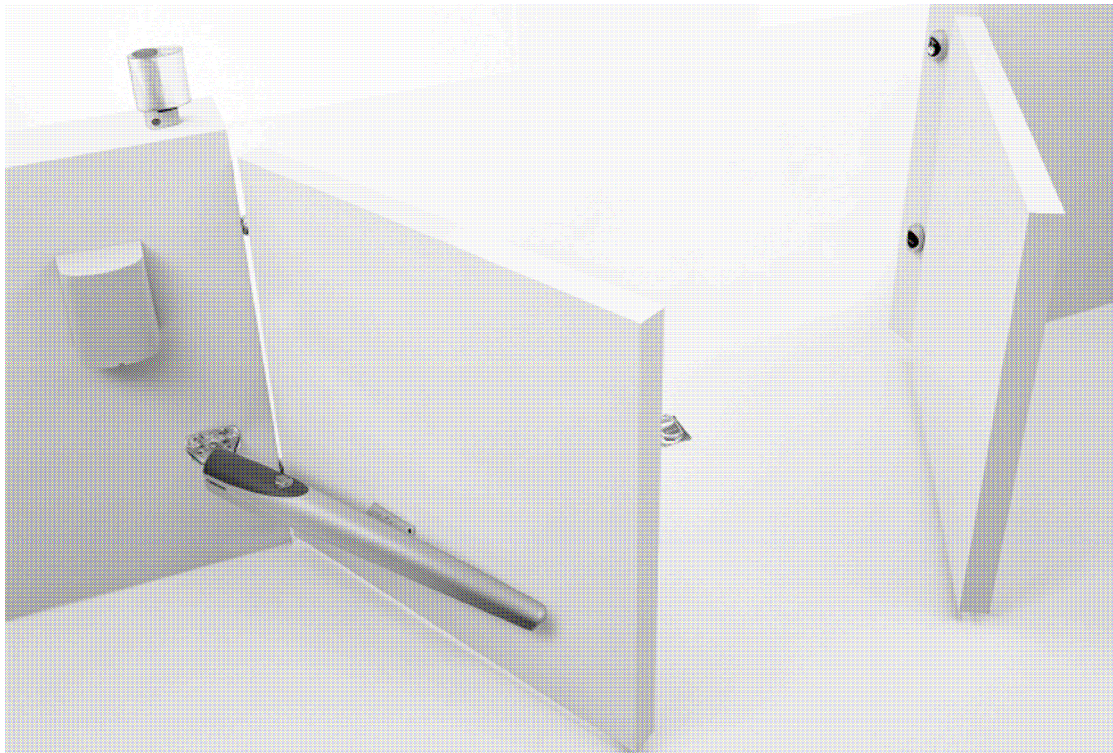


DOORADO - Προϊόντα ασφαλείας για το σπίτι, το κατάστημα και το πάρκινγκ
Τηλ: 210 55 51 680 Φαξ: 21 21 21 9038
Διεύθ: Παπαθανασίου 5, 19600 Μάνδρα Αττικής
Internet link: www.doorado.biz
E-mail: doorado@gmail.com



WG20 - ΜΗΧΑΝΙΣΜΟΣ ΓΙΑ ΑΝΟΙΓΟΜΕΝΕΣ ΠΟΡΤΕΣ



ΕΠΙΣΗΜΑΝΣΕΙΣ ΚΑΙ ΟΔΗΓΙΕΣ ΕΓΚΑΤΑΣΤΑΣΗΣ

ΠΕΡΙΕΧΟΜΕΝΑ

Επισημάνσεις	2
Εγκατάσταση των συσκευών	2
1. Μοτέρ WG10 - Εγκατάσταση.....	2
2. Φωτοκύτταρα - Εγκατάσταση.....	8
3. Μπουτόν-κλειδί 2θέσεων KS1 - Εγκατάσταση	9
4. Φανός FL1 - Εγκατάσταση	10
5. Πίνακας ελέγχου CL20.....	11
6. Σύνδεση παροχής ρεύματος	12
7. Αρχικοί έλεγχοι.....	13
α) Αναγνώριση των περιφερειακών συσκευών	13
β) Αναγνώριση γωνίας ανοίγματος-κλεισίματος θυρόφυλλων	13
γ) Έλεγχος τηλεχειριστηρίων	14
8. Ρυθμίσεις.....	14
α) Ρύθμιση ταχύτητας της πόρτας	14
β) Επιλογή τρόπου λειτουργίας αυτοματισμού	14
9. Δοκιμές και διαδικασία τελικής παράδοσης (commissioning).....	15
α) Δοκιμές.....	15
β) Διαδικασία τελικής παράδοσης (commissioning)	15
10. CE Δήλωση Συμμόρφωσης	16
11. CE Δήλωση Συμμόρφωσης Κατασκευαστή	17

Επισημάνσεις

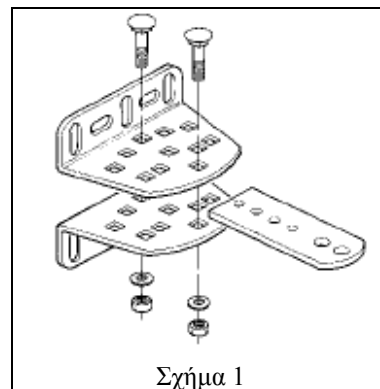
- Αν τοποθετείτε για πρώτη φορά μηχανισμό WG20 σας προτείνουμε να αφιερώσετε λίγο από τον χρόνο σας διαβάζοντας αυτό το εγχειρίδιο. Πρέπει να το διαβάσετε πριν αρχίσετε την εγκατάσταση και δεν πρέπει να βιάζεστε να την τελειώσετε.
- Να έχετε όλα τα μέρη του μηχανισμού WG20 κοντά σας για να μπορείτε να διαβάσετε, να ελέγχετε και να επαληθεύετε όλες τις πληροφορίες που περιέχονται σ' αυτό το εγχειρίδιο. Σας συστήνουμε να μην εκτελέσετε τα στάδια ρύθμισης και προγραμματισμού (υπάρχουν στο φυλλάδιο «Πρόσθετες Πληροφορίες») σε αρχικό στάδιο της εγκατάστασης, παρά μόνο όταν ολοκληρωθεί, ειδικά θα εργάζεστε με διαφορετικές ρυθμίσεις από τις εργοστασιακές.
- Φυλάξτε αυτό εγχειρίδιο σε ασφαλές μέρος για μελλοντική χρήση.
- Αυτό το εγχειρίδιο, όπως και ο σχεδιασμός και η κατασκευή όλων των συσκευών που αποτελούν το WG20, συμμορφώνονται πλήρως με τους ισχύοντες νόμους και κανονισμούς.
- Λαμβάνοντας υπόψη τους κινδύνους που πιθανόν να υπάρξουν κατά την διάρκεια της εγκατάστασης και λειτουργίας του μηχανισμού WG20, είναι απαραίτητο ότι και η εγκατάσταση πρέπει να πραγματοποιηθεί με πλήρη συμφωνία με τους ισχύοντες νόμους και κανονισμούς, ιδιαίτερα:
- Αυτό το εγχειρίδιο περιέχει σημαντικές πληροφορίες που αφορούν την προσωπική σας ασφάλεια. Πριν ξεκινήσετε την εγκατάσταση είναι σημαντικό να διαβάσετε και να κατανοήσετε όλες τις πληροφορίες που περιλαμβάνει. Μην προχωρήσετε στην εγκατάσταση αν έχετε κάποια αμφιβολία σε κάποιο σημείο. Αν είναι απαραίτητο, επικοινωνήστε μαζί μας.
- Πριν ξεκινήσετε την εγκατάσταση, βεβαιωθείτε ότι το κάθε εξάρτημα του μηχανισμού WG20 είναι κατάλληλο για την εφαρμογή για την οποία το προορίζετε. Δώστε ιδιαίτερη προσοχή στα τεχνικά χαρακτηριστικά των συσκευών του kit που υπάρχουν στο φυλλάδιο «Πριν ξεκινήσετε την εγκατάσταση». Ακόμα κι αν μόνο ένα εξάρτημα δεν είναι κατάλληλο για την εφαρμογή για την οποία το προορίζετε, μη προχωρήσετε στην εγκατάσταση.
- Πριν αρχίσετε την εγκατάσταση ελέγξτε, σε κάθε περίπτωση ξεχωριστά, αν χρειάζονται κάποια πρόσθετα υλικά ή εξαρτήματα για την ολοκληρωμένη εγκατάσταση και λειτουργία του μηχανισμού βασιζόμενοι σε τυχόν ιδιαιτερότητες που μπορεί να υπάρχουν.
- Ο μηχανισμός WG20 (όλο το σύστημα) δεν πρέπει να χρησιμοποιηθεί πριν ολοκληρωθεί η “Διαδικασία τελικής παράδοσης” (commissioning) που περιγράφεται στην αντίστοιχη παράγραφο.
- Το σύστημα αυτοματισμού WG20 δεν μπορεί να θεωρηθεί σαν ένα κατάλληλο σύστημα απόλυτης προφύλαξης. Εάν επιθυμείτε αποτελεσματικότερη προφύλαξη, πρέπει να συμπληρώσετε το μηχανισμό WG20 με επιπρόσθετες συσκευές και διατάξεις.
- Τα υλικά συσκευασίας του μηχανισμού WG20 πρέπει να μεταχειρίζονται σύμφωνα με την ισχύουσα νομοθεσία κάθε περιοχής.
- Μην κάνετε καμία τροποποίηση σε κάποιο εξάρτημα, εκτός από αυτές που έχουν προβλεφθεί σ' αυτό το εγχειρίδιο. Κάθε τροποποίηση μπορεί να προκαλέσει προβλήματα. Η Mhouse αποποιείται κάθε υπαιτιότητα βλάβης που προκλήθηκε από τροποποιημένα προϊόντα.
- Τα υλικά δεν πρέπει ποτέ να βυθιστούν σε νερό ή άλλα υγρά. Επίσης, κατά την διάρκεια της εγκατάστασης δεν πρέπει υγρά να εισέλθουν στο μοτέρ ή σε άλλα εξαρτήματα που έχουν ανοιχτεί. Στην περίπτωση που ένα υγρό εισχωρήσει στα εξαρτήματα του μηχανισμού, αμέσως αποσυνδέστε την ηλεκτρική παροχή και καλέστε μας για οδηγίες. Η χρήση του μηχανισμού WG20 υπό αυτές τις συνθήκες μπορεί να είναι επικίνδυνη.
- Κρατάτε τα υλικά του μηχανισμού WG20 μακριά από πηγές θερμότητας ή φλόγες. Αυτό μπορεί να προκαλέσει δυσλειτουργίες στα μηχανήματα, πυρκαγιά ή επικίνδυνες καταστάσεις.
- Όταν ο μηχανισμός δεν χρησιμοποιείται για μεγάλα χρονικά διαστήματα η (προαιρετική) μπαταρία ανάγκης PR1 πρέπει να απομακρύνεται και να φυλάσσεται σε ξηρό μέρος για αποφυγή διαρροής επικίνδυνων ουσιών.
- Το μοτέρ πρέπει να συνδέεται με παροχή που έχει σύστημα γείωσης.
- Σε περιπτώσεις εργασιών που απαιτούν το άνοιγμα του κελύφους οποιουδήποτε εξαρτήματος του WG20, οι εργασίες αυτές πρέπει να διενεργούνται αφού ο μηχανισμός έχει αποσυνδεθεί από την παροχή ρεύματος (αλλά και από την μπαταρία ανάγκης PR1, εάν είναι εγκατεστημένη). Εάν ο διακόπτης παροχής ρεύματος από τον οποίο απομονώσατε το μηχανισμό βρίσκεται εκτός του οπτικού σας πεδίου, τοποθετήστε την εξής πινακίδα: “ΠΡΟΣΟΧΗ! ΕΚΤΕΛΟΥΝΤΑΙ ΕΡΓΑΣΙΕΣ ΣΥΝΤΗΡΗΣΗΣ”.
- Σε περίπτωση που κάποιος αυτόματος διακόπτης ή κάποια ασφάλεια ενεργοποιηθεί (“καεί”), πρέπει να προσδιορίσετε πρώτα την βλάβη που προκάλεσε αυτή την ενεργοποίηση, να την εξαλείψετε και στη συνέχεια να ξαναθέσετε σε λειτουργία το μηχανισμό.
- Αν κάποιο πρόβλημα δεν μπορεί να αντιμετωπιστεί χρησιμοποιώντας αυτό το εγχειρίδιο επικοινωνήστε μαζί μας.

Εγκατάσταση των συσκευών

1. Μοτέρ WG10 - Εγκατάσταση

Το πρώτο πράγμα που πρέπει να κάνετε είναι να καθορίσετε τη θέση εγκατάστασης των μοτέρ:

1. Αναφερθείτε στο σχήμα 2 και μετρήστε την απόσταση 'Δ' (είναι η απόσταση του μεντεσέ της πόρτας από το πίσω μέρος της κολώνας που θα τοποθετηθεί το μοτέρ). Υπενθύμιση: Η απόσταση 'Δ' πρέπει να είναι μεταξύ 50 και 230mm. Αν είναι μικρότερη από 50mm, μπορείτε να την αυξήσετε τοποθετώντας έναν αποστάτη (π.χ. ένα κομμάτι κοιλοδοκού). Αν είναι μεγαλύτερη από 230mm, τότε πρέπει να επιλέξετε άλλο μηχανισμό που να έχει τη δυνατότητα να λειτουργήσει σε πόρτες με μεγάλες κολώνες (π.χ. ο μηχανισμός Mhouse WK2).
2. Φτιάξτε τα πίσω στηρίγματα μοντάρνοντας τις δύο γωνίες με το πίσω (επίπεδο) λαμάκι, όπως δείχνει το σχήμα 1. Υπάρχουν πολλοί τρόποι

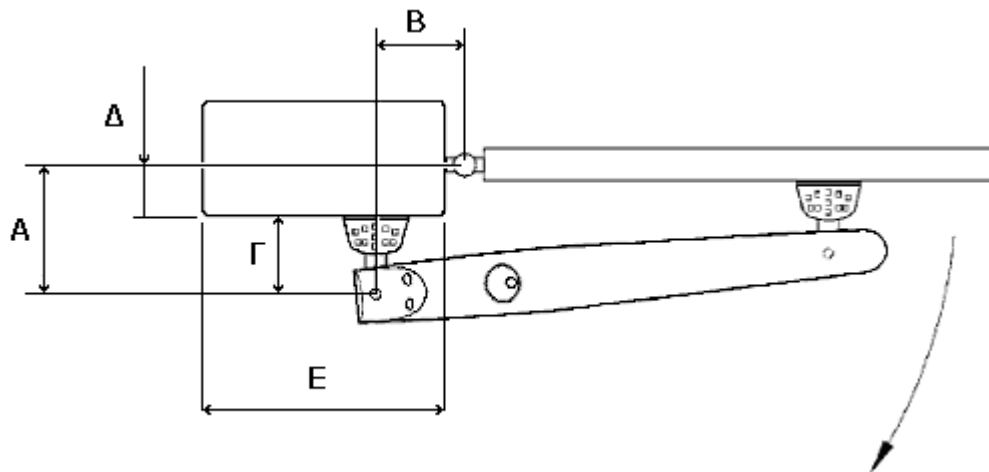


μονταρίσματος, μερικοί από τους οποίους φαίνονται στο σχήμα 3. Με τον τρόπο μονταρίσματος που θα επιλέξετε καθορίζετε την απόσταση 'Γ' του σχήματος 2. Η απόσταση αυτή εξαρτάται από τον τρόπο που θα τοποθετηθεί η πίσω βάση στήριξης και κυμαίνεται από 53mm έως 176mm. Συνήθως είναι περίπου 150mm.

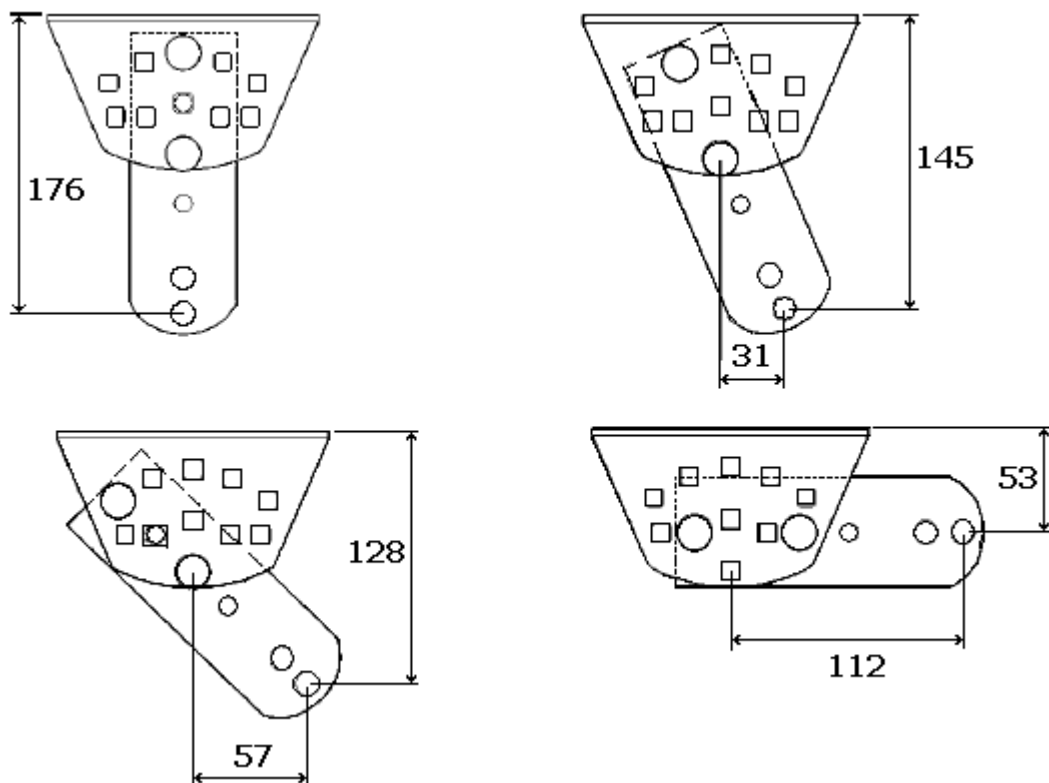
3. Προσθέστε τις δύο αυτές αποστάσεις ('Γ'+Δ'). Το άθροισμα αυτό είναι η απόσταση 'Α' του σχήματος 2, δηλαδή η (προβολική) απόσταση μεταξύ του μεντεσέ της πόρτας και του άξονα περιστροφής του μοτέρ.
4. Αποφασίστε τη γωνία που επιθυμείτε να ανοίγει η πόρτα και χρησιμοποιώντας το γράφημα του σχήματος 4 υπολογίστε την απόσταση 'Β'. Για παράδειγμα: αν η απόσταση 'Α' είναι 150mm και η γωνία ανοίγματος των θυρόφυλλων είναι 115°, τότε η απόσταση 'Β' είναι περίπου 150mm (βλ. σχήμα 4). Αν είστε έξω από τα όρια του γραφήματος, τότε αλλάξτε ή τον τρόπο τοποθέτησης της πίσω βάσης (θα αλλάξει η απόσταση 'Γ', άρα και η 'Α') ή τη γωνία ανοίγματος ή και τα δύο μαζί ώστε να είστε μέσα στα όρια.

Καλό είναι η απόσταση "Β" να είναι ίση ή παραπλήσια της "Α". Αυτό εξασφαλίζει την ομαλότερη κίνηση των θυρόφυλλων και μειώνει την καταπόνηση των μοτέρ.

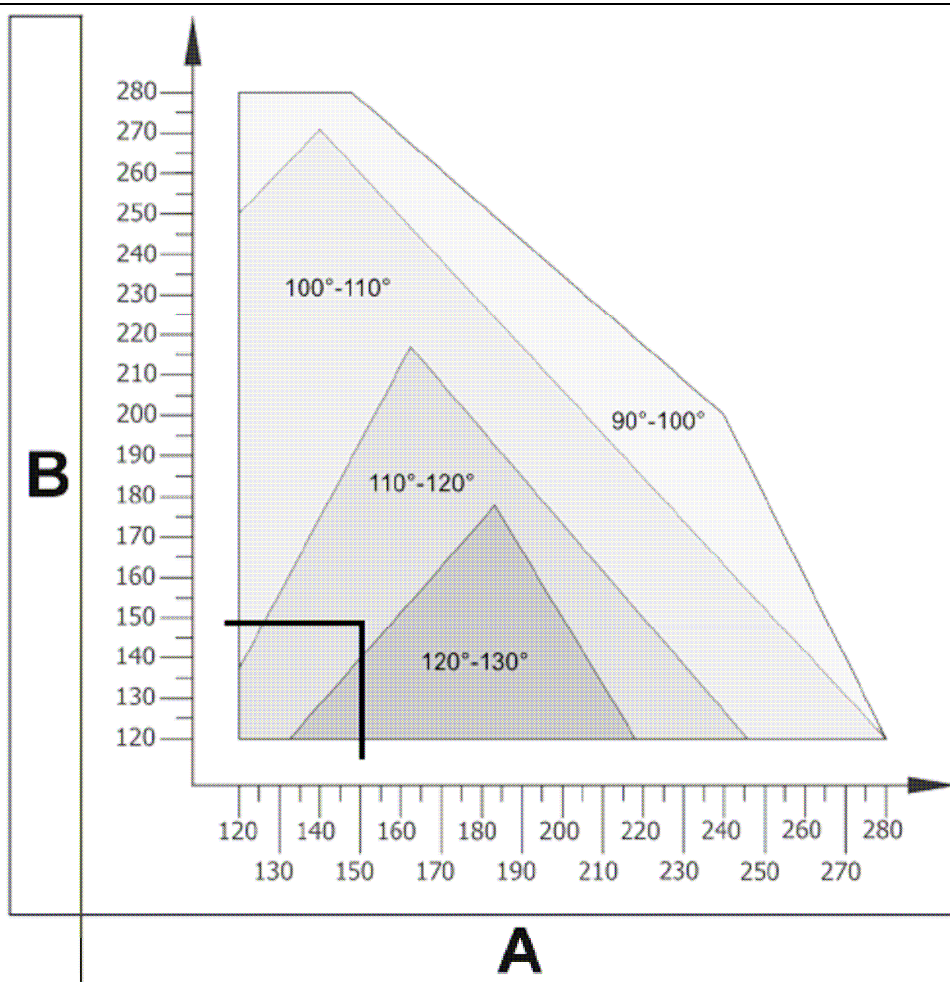
Σημ: Αν σας δυσκολεύουν οι υπολογισμοί αυτοί, μετρήστε την απόσταση 'Δ' του σχήματος 2 και επικοινωνήστε μαζί μας για τον υπολογισμό της απόστασης 'Β' και του τρόπου μονταρίσματος των βάσεων.



Σχήμα 2

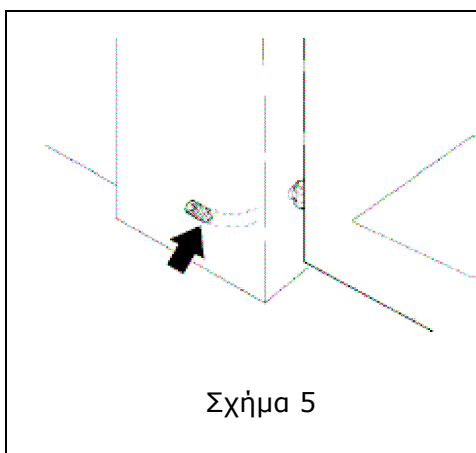


Σχήμα 3

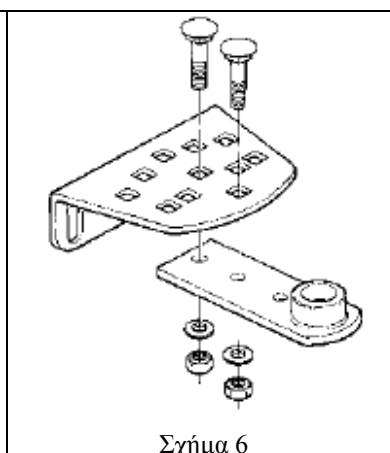


Σχήμα 4

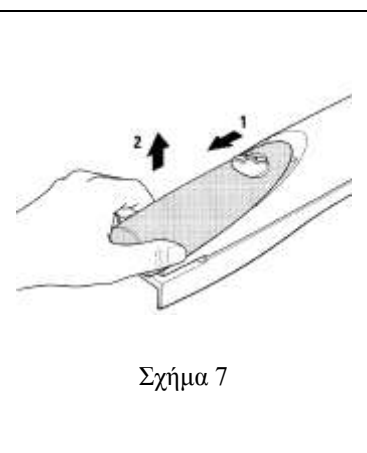
5. Τοποθετήστε τους προστατευτικούς σωλήνες των καλωδίων (σχήμα 5)
6. Μοντάρετε τα μπροστινά στηρίγματα συνδέοντας τις γωνίες με το μπροστινά λαμάκια όπως δείχνει το σχήμα 6
7. Αφαιρέστε το καπάκι στο πίσω μέρος των μοτέρ (σχήμα 7)
8. Τοποθετήστε το πίσω στηρίγμα στην κατάλληλη θέση στον τοίχο (ανάλογα με την απόσταση 'B' που έχετε υπολογίσει από το σχήμα 4). Ελέγξτε ότι υπάρχει κατάλληλη επιφάνεια στην οποία θα τοποθετηθεί το μπροστινό στηρίγμα σύμφωνα με τις διαστάσεις που δείχνει το σχήμα 8.



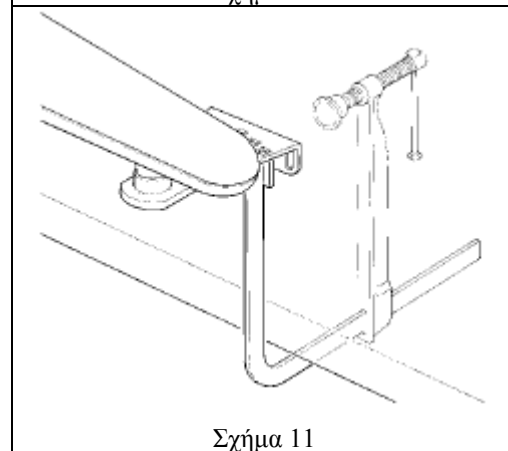
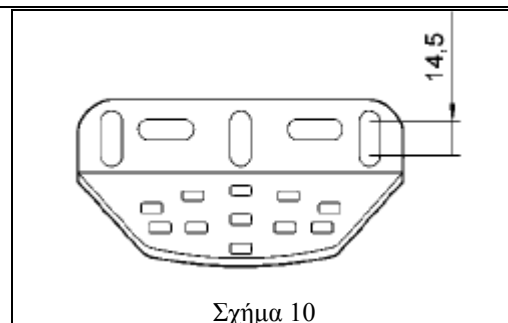
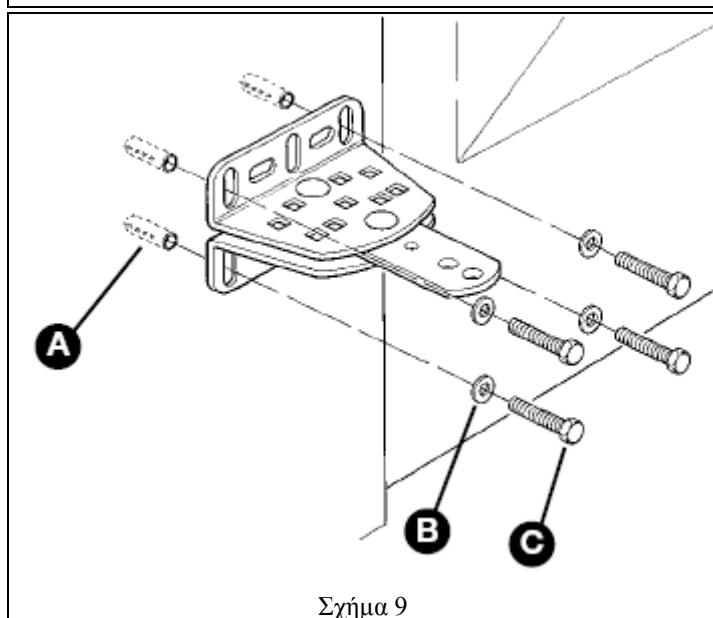
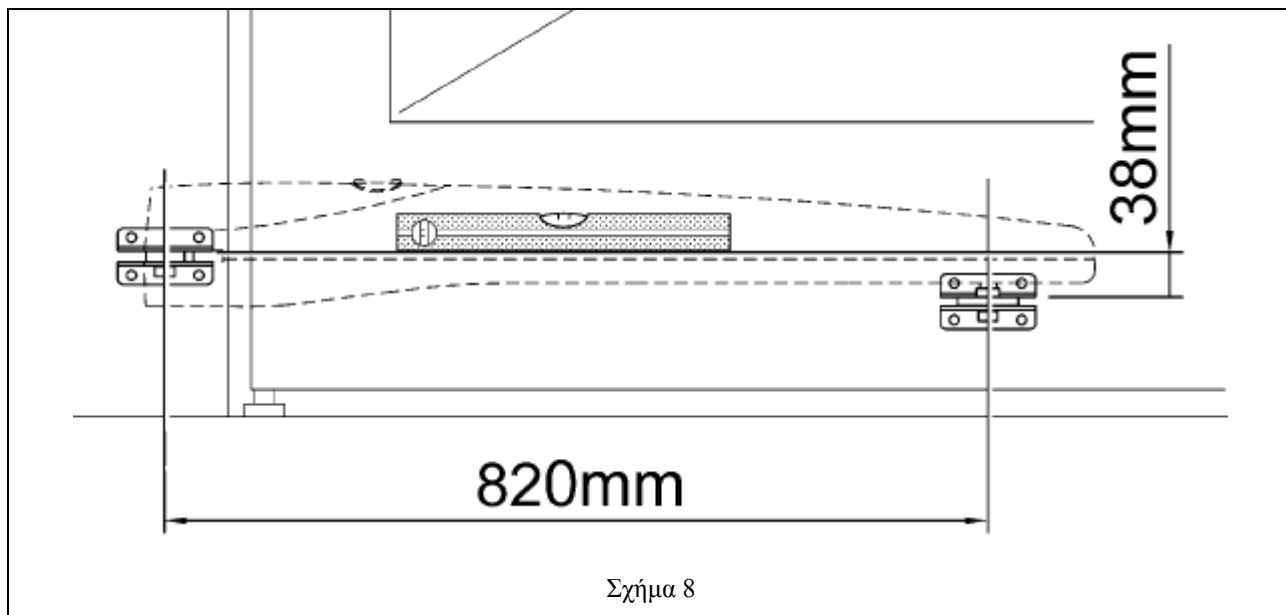
Σχήμα 5



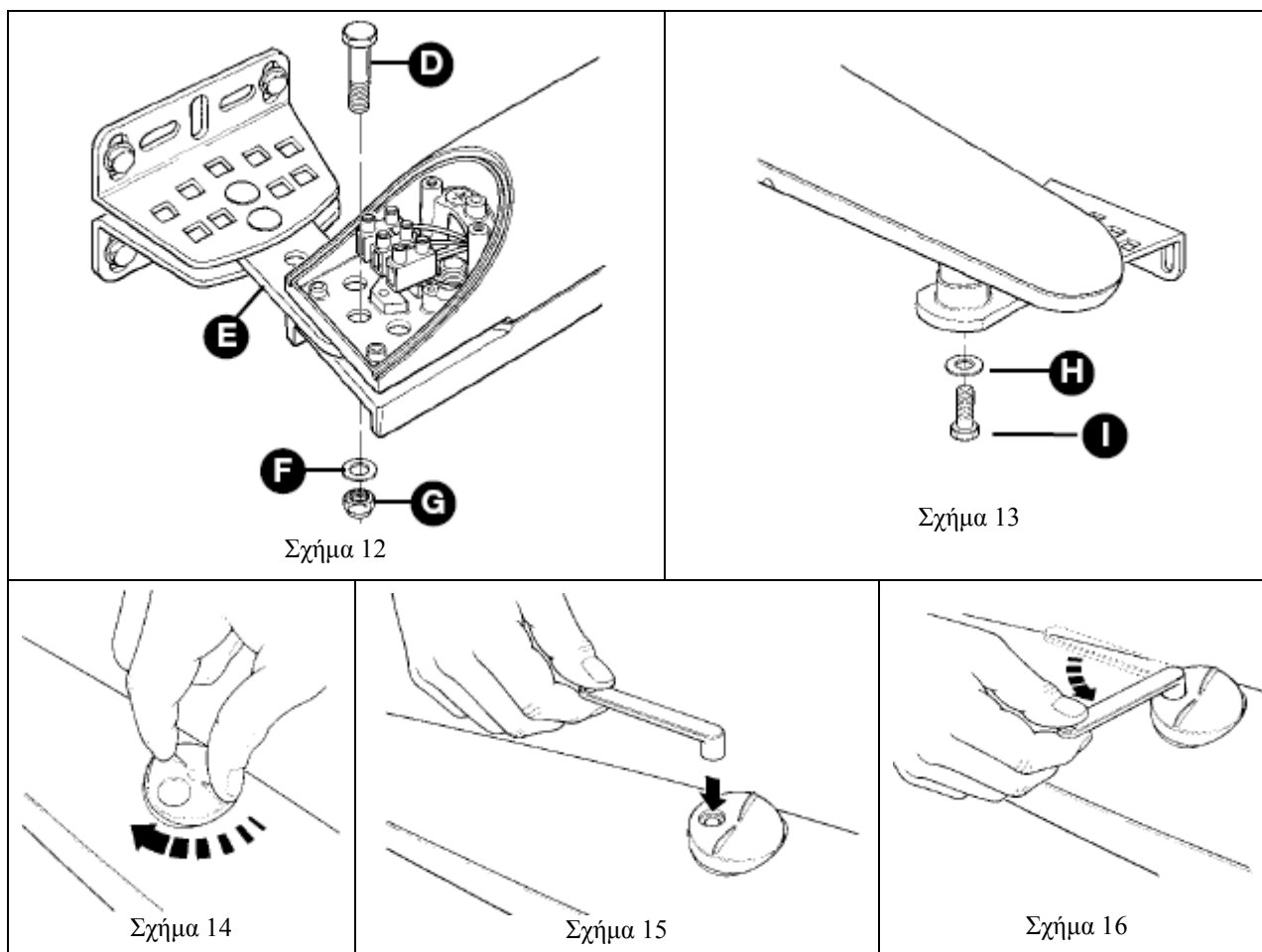
Σχήμα 6



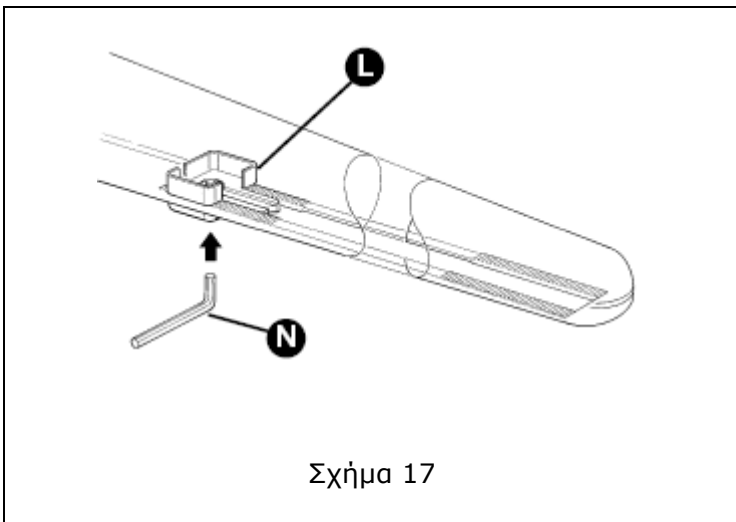
Σχήμα 7



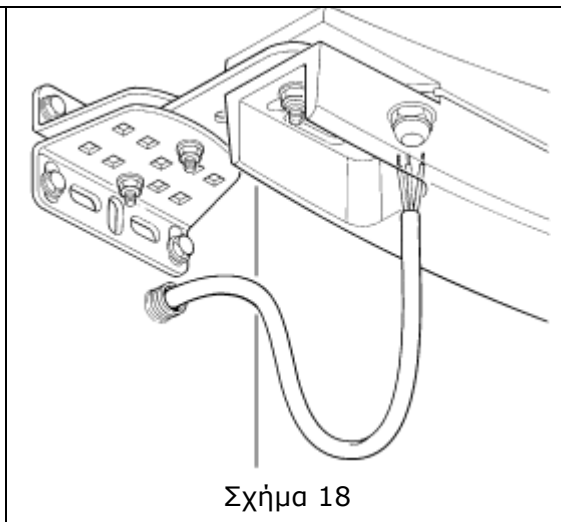
9. Σημαδεύστε πού θα τρυπήσετε για τα πίσω στηρίγματα χρησιμοποιώντας τα ίδια σαν οδηγό. Τρυπήστε και τοποθετήστε 4 ούπα [A] (δεν περιλαμβάνονται) με διάμετρο τουλάχιστον 8mm (σχήμα 9). Στερεώστε τα στηρίγματα με τις κατάλληλες βίδες [C] και ροδέλες [B].
10. Ελέγξτε την οριζόντια επιπεδότητα του στηρίγματος (οι τρύπες έχουν 'αέρα' για μικροδιορθώσεις – σχ. 10)
11. Σύμφωνα με το σχήμα 8, τοποθετήστε το μπροστινό στήριγμα **σε απόσταση 820mm από το πίσω στήριγμα και 38mm χαμηλότερα** απ' αυτό.
12. Στερεώστε προσωρινά το μπροστινό στήριγμα πάνω στην πόρτα με ένα σφιγκτήρα (σχήμα 11 – μόνο το στήριγμα: αγνοείστε ότι στο σχήμα 11 φαίνεται και το μοτέρ).
13. Σηκώστε το μοτέρ και τοποθετήστε το "δόντι" του στην τρύπα του μπροστινού στηρίγματος.
14. Κρατώντας το μοτέρ, τραβήξτε την πόρτα να ανοίξει μέχρι η τρύπα στο λαμάκι να ταιριάζει με την τρύπα του μοτέρ (σχήμα 12). Στερεώστε το μοτέρ στο πίσω στήριγμα [E] με τη βίδα [D], το παξιμάδι [G] και τη ροδέλα [F] (σχήμα 12).
15. Σφίξτε τελείως το παξιμάδι [G] (σχήμα 12) και μετά ξεβιδώστε το περίπου μισή στροφή, ώστε το μοτέρ να μπορεί να περιστρέφεται πάνω στο στήριγμα.
16. Στερεώστε το μοτέρ στο μπροστινό στήριγμα και βιδώστε τελείως με τη βίδα [I] και τη ροδέλα [H] (σχ. 13).



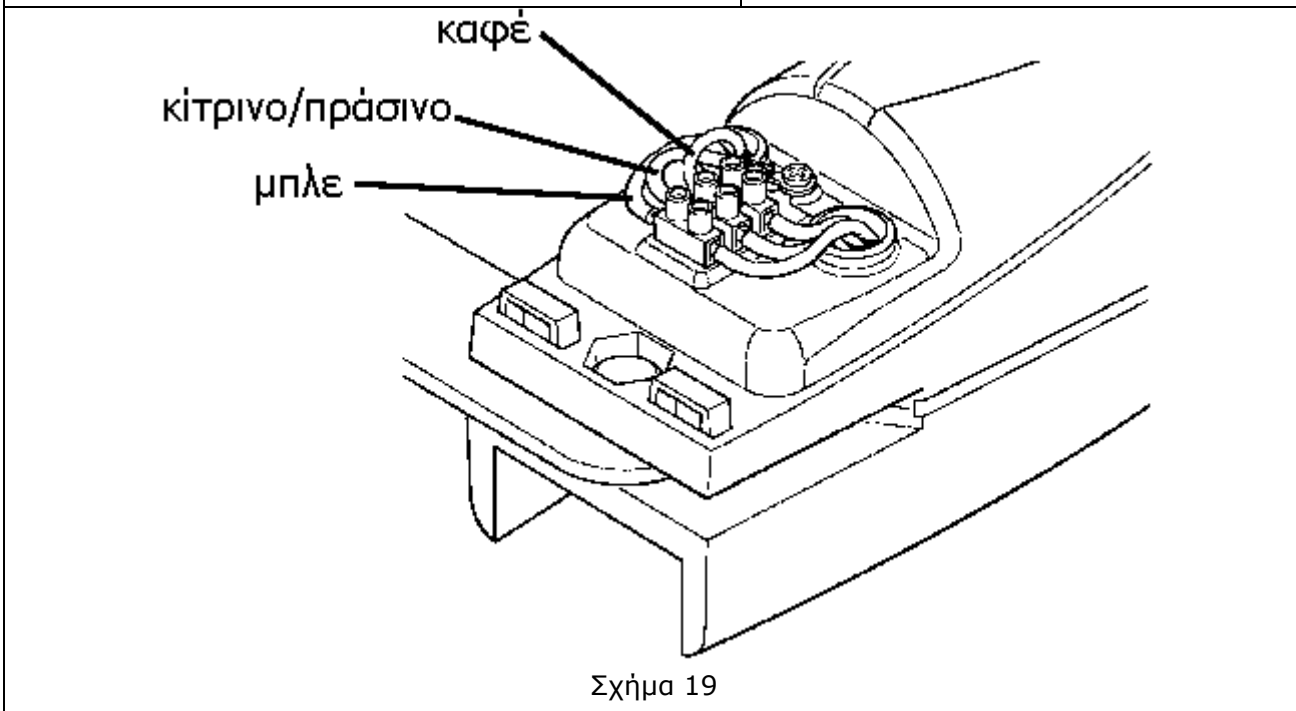
17. Απασφαλίστε τα μοτέρ με τα κλειδιά απασφάλισης. Για να το πετύχετε αυτό ενεργήστε ως εξής: α) Γυρίστε το καπάκι της απασφάλισης δεξιόστροφα μέχρι να φανεί η υποδοχή του κλειδιού (σχήμα 14) β) Βάλτε το κλειδί στην υποδοχή (σχήμα 15) και γ) Γυρίστε το κλειδί αριστερόστροφα (σχήμα 16).
18. Δοκιμάστε το μηχανισμό κινώντας την πόρτα χειροκίνητα. Ελέγξτε ότι το “δόντι” κυλάει τέλεια πάνω στον κοχλία του μοτέρ, ότι υπάρχει ένα κενό τουλάχιστον 5mm από τα τερματικά ανοίγματος και κλεισίματος, αλλά και ότι μόνο ένα μικρό μέρος του κοχλία μένει αχρησιμοποίητο.
19. Αν χρειάζεται, δοκιμάστε και τις άλλες δυνατές θέσεις στήριξης στο μπροστινό και στο πίσω λαμάκι (σχ. 3).
20. Αν χρειάζεται, ρυθμίστε τα τερματικά με ένα κλειδί Άλλεν [N], φέρνοντάς τα στην κατάλληλη θέση (σχήμα 17). Το τερματικό ανοίγματος [L] χρησιμοποιείται όταν δεν υπάρχουν τερματικά στο έδαφος (κανονικά, κατά το κλείσιμο, τα θυρόφυλλα σταματάνε όταν συναντήσουν τα τερματικά κλεισίματος στο έδαφος). Τα τερματικά κλεισίματος που υπάρχουν στο μοτέρ [M] μπορούν να χρησιμοποιηθούν για να μειώσουν την ορμή του μοτέρ (σχήμα 17). Αφού ρυθμίσετε τα τερματικά, σφίξτε πλήρως τις βίδες τους.
21. Στερεώστε το μπροστινό στήριγμα χρησιμοποιώντας βίδες κατάλληλες για το υλικό από το οποίο είναι κατασκευασμένη η πόρτα.
22. Ασφαλίστε το μοτέρ ξαναχρησιμοποιώντας το κλειδί απασφάλισης (σχήμα 15) τοποθετώντας το στην υποδοχή και γυρνώντας το δεξιόστροφα. Στη συνέχεια κινήστε σιγά-σιγά την πόρτα μέχρι να μπλοκάρει με το μηχανισμό, αφαιρέστε το κλειδί και κλείστε το καπάκι της υποδοχής με φορά αντίθετη αυτής του σχ. 14.
23. Περάστε το ηλεκτρικό καλώδιο στον προστατευτικό σωλήνα του και φέρτε το στον πίνακα ελέγχου. Το καλώδιο που θα συνδεθεί στο μοτέρ πρέπει να καμπυλωθεί για να μπορεί να ακολουθεί την κίνηση του μοτέρ (σχήμα 18).
24. Ξεβιδώστε το στηθιοθλίπτη καλωδίων που υπάρχει στο κάτω μέρος του μοτέρ, περάστε το καλώδιο της παροχής και στη συνέχεια σφίξτε το στηθιοθλίπτη.
25. Συνδέστε τα καλώδια στις κλέμες του μοτέρ, όπως φαίνεται στο σχήμα 19.
26. Κλείστε το καπάκι του μοτέρ (σχήμα 20).



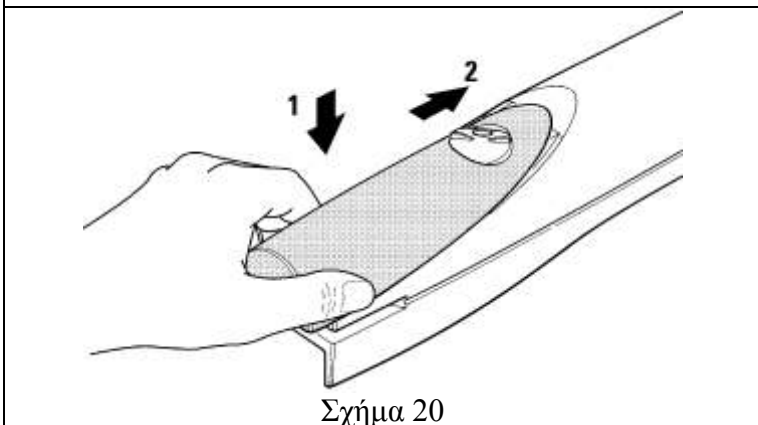
Σχήμα 17



Σχήμα 18



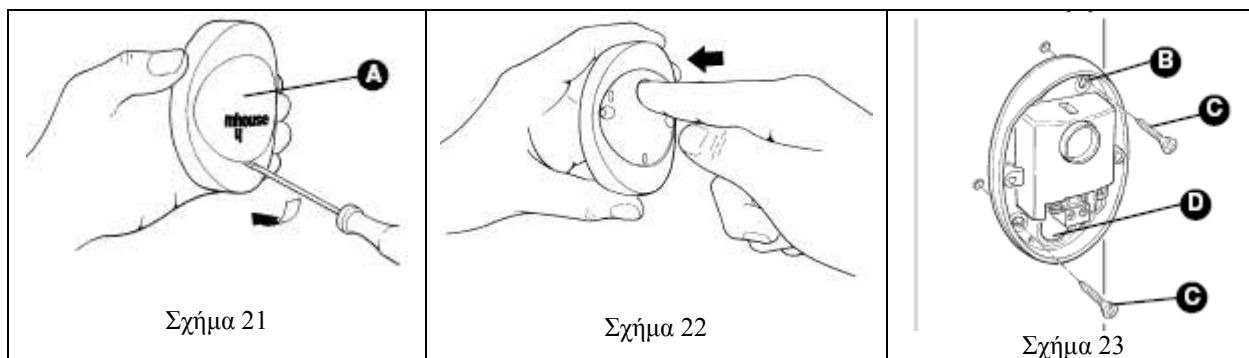
Σχήμα 19



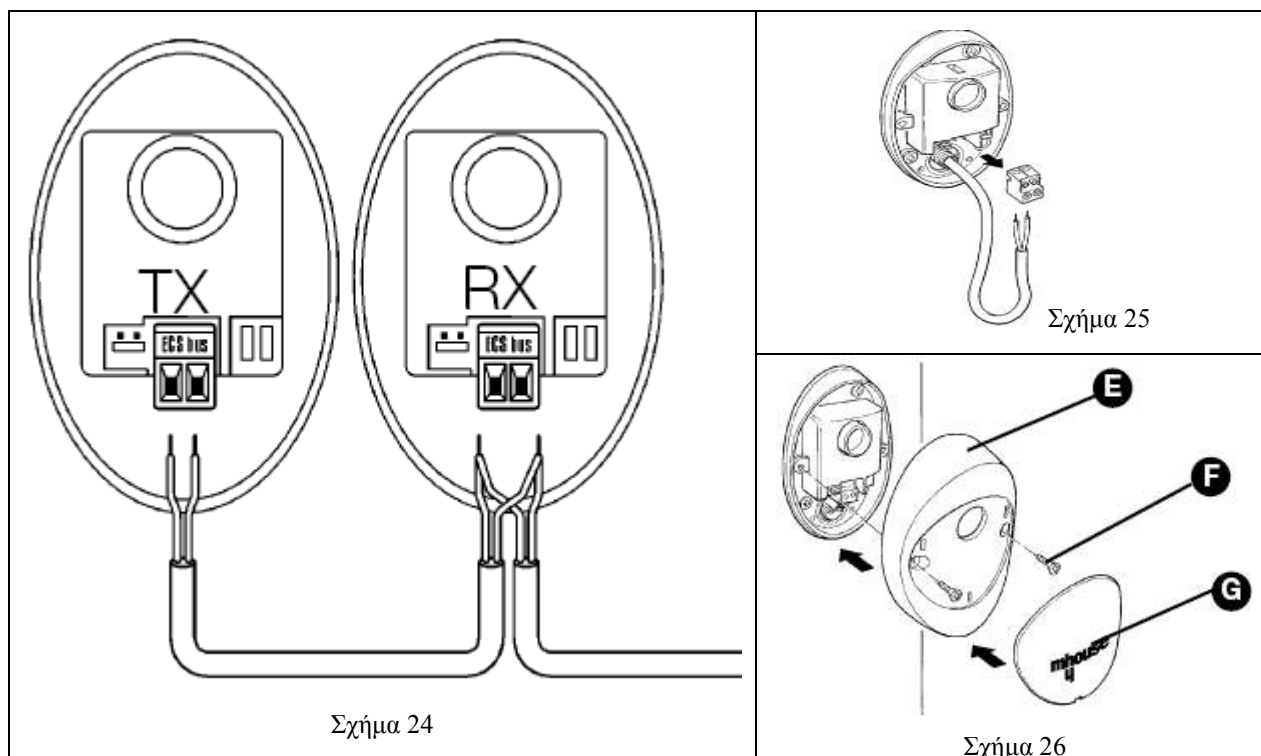
Σχήμα 20

2. Φωτοκύτταρα - Εγκατάσταση

- Επιλέξτε τη θέση εγκατάστασης των φωτοκυττάρων, ώστε να συμφωνούν με τις παρακάτω οδηγίες:
 - Τοποθετήστε τα σε ύψος 40-60cm από το έδαφος και από τις δυο πλευρές της περιοχής που θέλετε να προστατεύσετε, από την εξωτερική πλευρά και όσο το δυνατό πιο κοντά στα άκρα της πόρτας (όχι μακρύτερα από 15cm).
 - Τοποθετήστε τον πομπό TX απέναντι από τον δέκτη RX με μέγιστη κλίση 5 μοίρες.
 - Στις επιλεγμένες θέσεις πρέπει ήδη να υπάρχουν σωλήνες προστασίας καλωδίων για να περαστούν τα καλώδια.
- Αφαιρέστε το μπροστινό τζαμάκι [A] ξεκουμπώνοντάς το, εφαρμόζοντας ένα κατσαβίδι στην εγκοπή που βρίσκεται στη βάση του (σχήμα 21).
- Πιέστε το φακό (μάτι) για να ξεχωρίσετε τα δυο μέρη του (σχήμα 22).



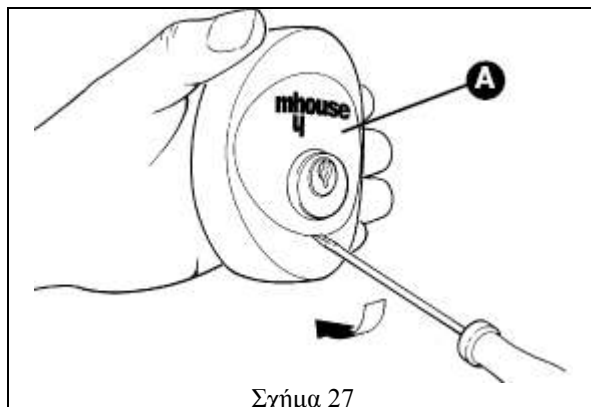
- Ανοίξτε δύο από τις τέσσερις τρύπες [B] στο πίσω μέρος με ένα κατσαβίδι (σχήμα 23).
- Τοποθετήστε το φωτοκύτταρο στο σημείο που φθάνουν οι προστατευτικοί σωλήνες καλωδίων. Η κάτω τρύπα [D] πρέπει να καλύπτει το σημείο από όπου βγαίνουν τα καλώδια από τον τοίχο. Σημαδεύστε τα σημεία που θα τρυπήσετε χρησιμοποιώντας το πίσω μέρος σαν οδηγό.
- Τρυπήστε τον τοίχο, χρησιμοποιώντας κρουστικό δράπανο, με τρυπάνι 5mm και μετά τοποθετήστε τα αντίστοιχα ούπα.
- Σταθεροποιήστε το πίσω μέρος με τις βίδες [C] (σχήμα 23).



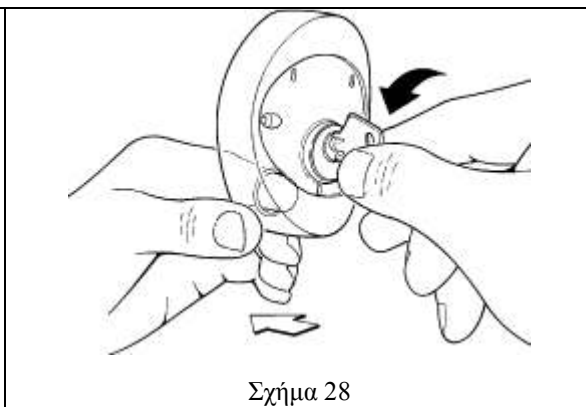
- Συνδέστε τα καλώδια στις αντίστοιχες κλέμες του TX και RX. Τα TX και RX συνδέονται παράλληλα, όπως δείχνει το σχήμα 24. Δεν είναι υποχρεωτικό να τηρηθεί κάποια πολικότητα. Οι κλέμες, για την διευκόλυνσή σας, αποσπώνται (σχήμα 25). Κάντε τις συνδέσεις και μετά κουμπώστε τις.
- Στερεώστε το κάλυμμα [E] χρησιμοποιώντας σταυροκατσάβιδο και τις δύο βίδες [F]. Μετά βάλτε το τζαμάκι [G] πιέζοντάς το ελαφρά (σχήμα 26).

3. Μπουτόν-κλειδί 2θέσεων KS1 - Εγκατάσταση

1. Καθορίστε την θέση εγκατάστασης του μπουτόν-κλειδιού 2θέσεων: πρέπει να το τοποθετήσετε εξωτερικά, κοντά στην πόρτα και σε ύψος περίπου 80cm, ώστε να είναι προσβάσιμο από όλους.
2. Αφαιρέστε το μπροστινό τζαμάκι [A] ξεκουμπώνοντάς το, εφαρμόζοντας ένα κατσαβίδι στην εγκοπή που βρίσκεται στη βάση του (σχήμα 27)
3. Για να διαχωρίσετε το πίσω από το μπροστινό μέρος πρέπει να βάλετε το κλειδί, να το κρατήσετε γυρισμένο και μετά να σπρώξετε με το δάκτυλό σας μέσα στην τρύπα που υπάρχει για να περνάνε τα καλώδια (σχήμα 28).

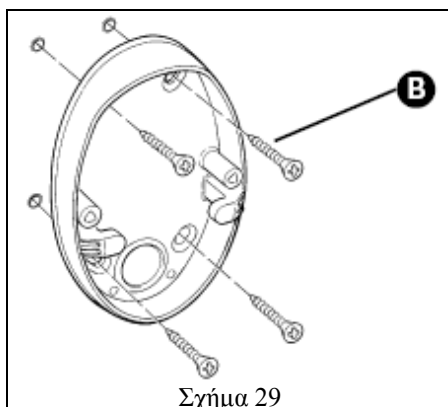


Σχήμα 27

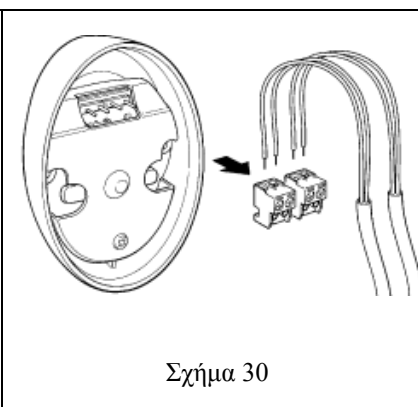


Σχήμα 28

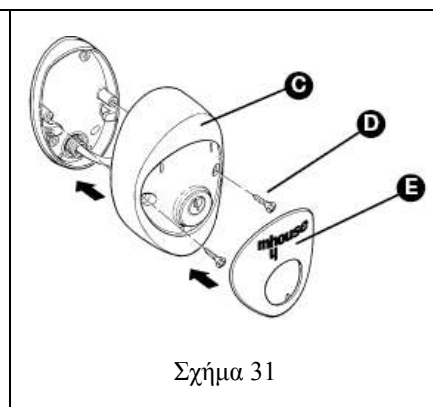
4. Ανοίξτε τις 4 τρύπες του πίσω μέρους με ένα κατσαβίδι. Σημαδεύετε τα σημεία που θα τρυπήσετε χρησιμοποιώντας το πίσω μέρος σαν οδηγό. Βεβαιωθείτε ότι η τρύπα στο πίσω μέρος καλύπτει το σημείο από το οποίο βγαίνουν τα καλώδια απ' τον τοίχο.
5. Τρυπήστε τον τοίχο, χρησιμοποιώντας κρουστικό δράπανο, με τρυπάνι 5mm και μετά τοποθετήστε τα αντίστοιχα ούπα.
6. Στερεώστε το πίσω μέρος με τις τέσσερις βίδες [B] (σχήμα 29).



Σχήμα 29



Σχήμα 30

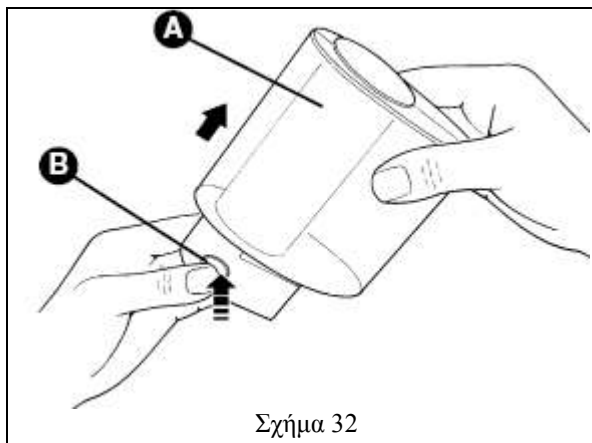


Σχήμα 31

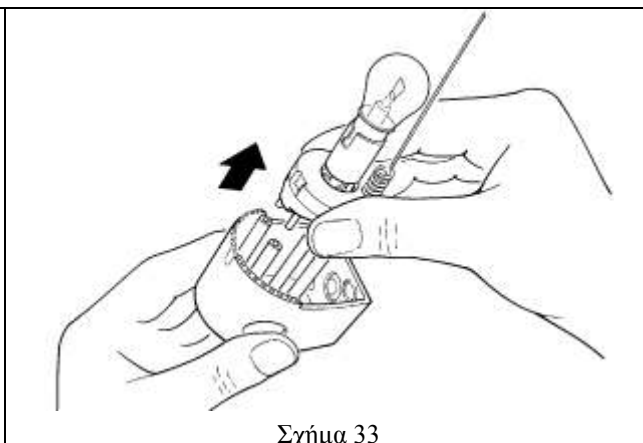
7. Συνδέστε τα καλώδια στις κλέμες 'OPEN' και 'STOP' όπως βλέπετε στο σχήμα 30. Δεν είναι υποχρεωτικό να τηρηθεί κάποια πολικότητα. Οι κλέμες, για την διευκόλυνσή σας, αποσπώνται. Κάντε τις συνδέσεις και μετά κουμπώστε τις.
8. Για να βάλετε το μπροστινό κάλυμμα, πρέπει να γυρίσετε το κλειδί. Αφού βάλετε το κάλυμμα, επαναφέρετε το κλειδί στη κεντρική θέση.
9. Στερεώστε το κάλυμμα [C] με τις δυο βίδες [D], χρησιμοποιώντας ένα σταυροκατσαβίδο (σχήμα 31). Τέλος, κουμπώστε το τζαμάκι [E], πιέζοντάς το ελαφρά.

4. Φανός FL1 - Εγκατάσταση

1. Καθορίστε τη θέση εγκατάστασης του φανού. Ο φανός πρέπει να είναι κοντά στην πόρτα και σε μέρος που να φαίνεται. Μπορεί να τοποθετηθεί είτε σε οριζόντια είτε σε κατακόρυφη θέση.
2. Ξεκουμπώστε το κάλυμμα του φανού [A] πιέζοντας τα δυο κουμπιά [B] (σχήμα 32).

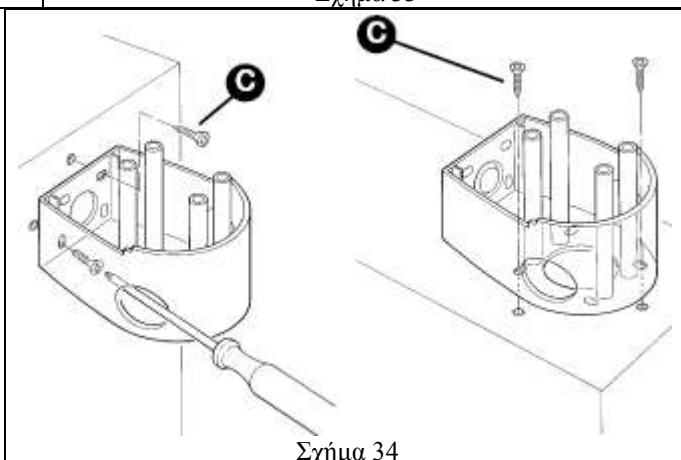


Σχήμα 32



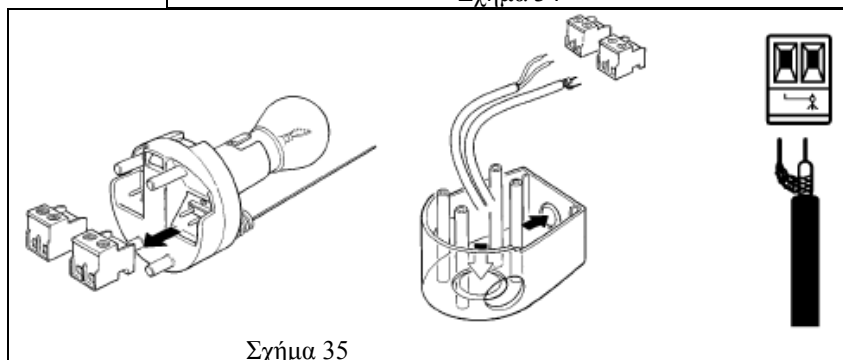
Σχήμα 33

3. Αφαιρέστε τη θήκη της λάμπας (με την κεραία) από τη βάση (σχήμα 33).
4. Ανοίξτε με ένα κατσαβίδι τις τέσσερις τρύπες για τις βίδες και την τρύπα που περνάνε τα καλώδια, είτε στη βάση, είτε στο πλάι, ανάλογα με τη θέση εγκατάστασης.
5. Σημαδέψτε τα σημεία που θα τρυπήσετε χρησιμοποιώντας σαν οδηγό τη βάση του φανού και φροντίστε η κάτω τρύπα υποδοχής καλωδίων να καλύπτει το σημείο που βγαίνουν τα καλώδια από τον τοίχο.
6. Τρυπήστε τον τοίχο, χρησιμοποιώντας κρουστικό δράπανο, με τρυπάνι 6mm και μετά τοποθετήστε τα αντίστοιχα ούπα.
7. Στερεώστε τη βάση του φανού με τις βίδες [C] (σχήμα 34).

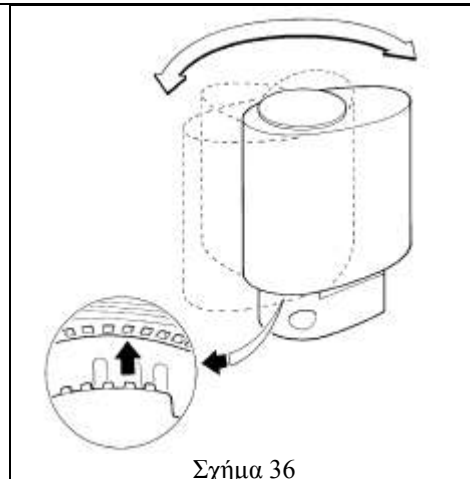


Σχήμα 34

8. Συνδέστε τα καλώδια στις αντίστοιχες κλέμες 'FLASH' και στην κλέμα της κεραίας, όπως δείχνει το σχήμα 35. Δεν είναι απαραίτητο να τηρηθεί κάποια πολικότητα στην κλέμα 'FLASH'. Για την σύνδεση όμως του καλωδίου της κεραίας, συνδέστε το καλώδιο όπως φαίνεται στο σχήμα 35. Για την διευκόλυνσή σας, οι κλέμες αποσπώνται. Κάντε τις συνδέσεις και μετά κουμπώστε τις.
9. Τοποθετήστε τη θήκη της λάμπας στη βάση του φανού και πιέστε την προς τα κάτω για να κουμπώσει στη σωστή θέση.
10. Συρταρώστε το κάλυμμα του φανού, πιέζοντας τα δύο κουμπιά και προσαρμόστε το στη βάση του. Πριν τα κουμπιά κουμπώσουν, περιστρέψτε το κάλυμμα προς την επιθυμητή κατεύθυνση και τέλος, πιέστε ώστε τα δύο κουμπιά να κουμπώσουν στις υποδοχές τους (σχήμα 36).



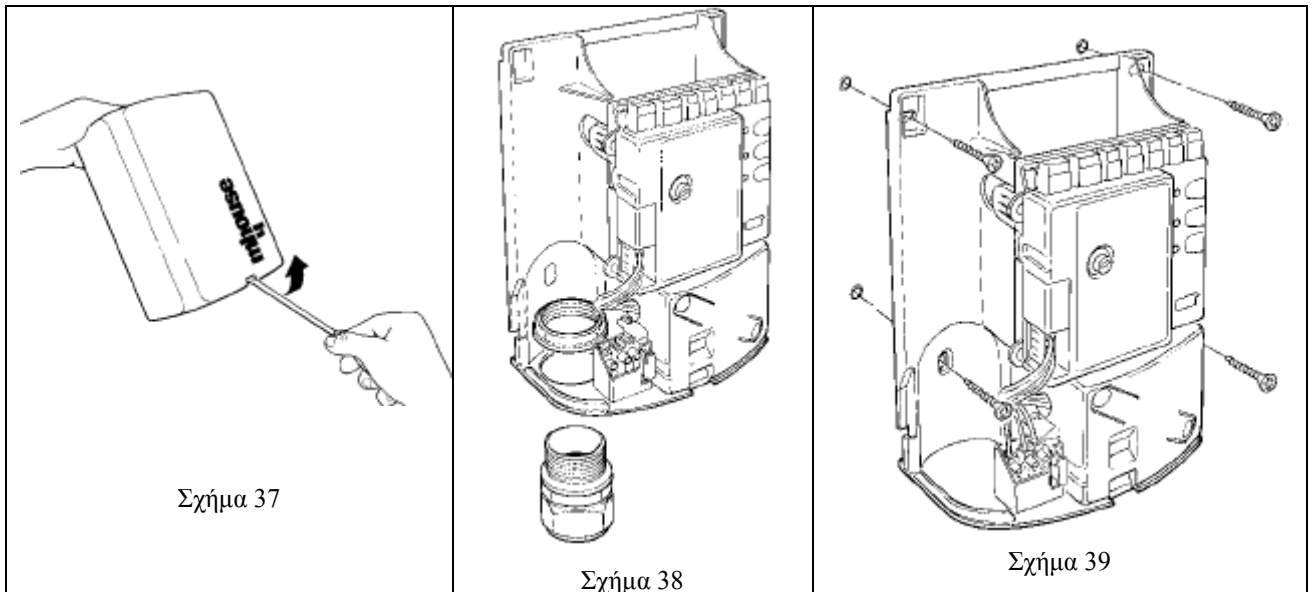
Σχήμα 35



Σχήμα 36

5. Πίνακας ελέγχου CL20

1. Επιλέξτε μία θέση που θα τοποθετηθεί ο πίνακας που να προστατεύεται από χτυπήματα και κοντά στη πόρτα, ώστε το μήκος των καλωδίων να είναι όσο το δυνατό μικρότερο.
2. Αφαιρέστε το καπάκι ωθώντας το με ένα κατσαβίδι στο άνοιγμα που υπάρχει στο κάτω μέρος, σύρτε το μερικά εκατοστά και μετά σηκώστε το από τη βάση του (σχήμα 37).

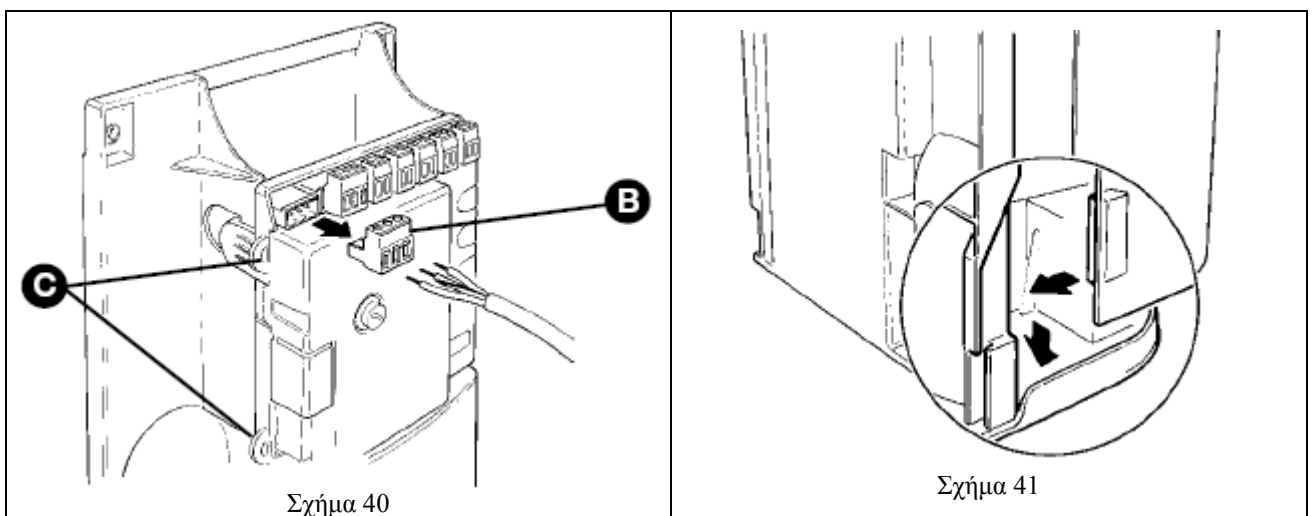


Σχήμα 37

Σχήμα 38

Σχήμα 39

3. Τακτοποιήστε τους προστατευτικούς σωλήνες των καλωδίων ώστε να χωρέσουν στο κάτω μέρος του πίνακα.
4. Τρυπήστε την κάτω πλευρά του πίνακα (σχήμα 38), περάστε και στερεώστε τους προστατευτικούς σωλήνες των καλωδίων.
5. Ανοίξτε με ένα κατσαβίδι τις δύο τρύπες (που είναι κλειστές) και σημαδέψτε τα σημεία που θα τρυπήσετε στον τοίχο χρησιμοποιώντας τη βάση του πίνακα σαν οδηγό (σχήμα 39).
6. Τρυπήστε τον τοίχο με κρουστικό δράπανο με τρυπάνι 6mm και τοποθετήστε τα αντίστοιχα ούπα. Στερεώστε τη βάση του πίνακα με τις αντίστοιχες βίδες (σχήμα 39).
7. Στο σχήμα 42 υπάρχουν οι ηλεκτρικές συνδέσεις χαμηλής τάσης των περιφερειακών συσκευών με τις αντίστοιχες κλέμες του πίνακα ελέγχου CL20.
 - ♦ Οι κλέμες έχουν τα ίδια χρώματα με τις κλέμες των αντίστοιχων περιφερειακών συσκευών, π.χ. η γκρι κλέμα (OPEN) του μπουτόν-κλειδιού 2θέσεων KS1 πρέπει να συνδεθεί στην γκρι κλέμα (OPEN) του πίνακα ελέγχου.
 - ♦ Για όλες τις συνδέσεις δεν είναι υποχρεωτικό να τηρηθεί κάποια πολικότητα. Μόνο για το καλώδιο της κεραίας είναι αναγκαίο να συνδεθεί όπως δείχνει η εικόνα-λεπτομέρεια [B] (σχήμα 42). Τα καλώδια για τα μοτέρ πρέπει να συνδεθούν όπως δείχνει η εικόνα-λεπτομέρεια [A] (σχήμα 42).

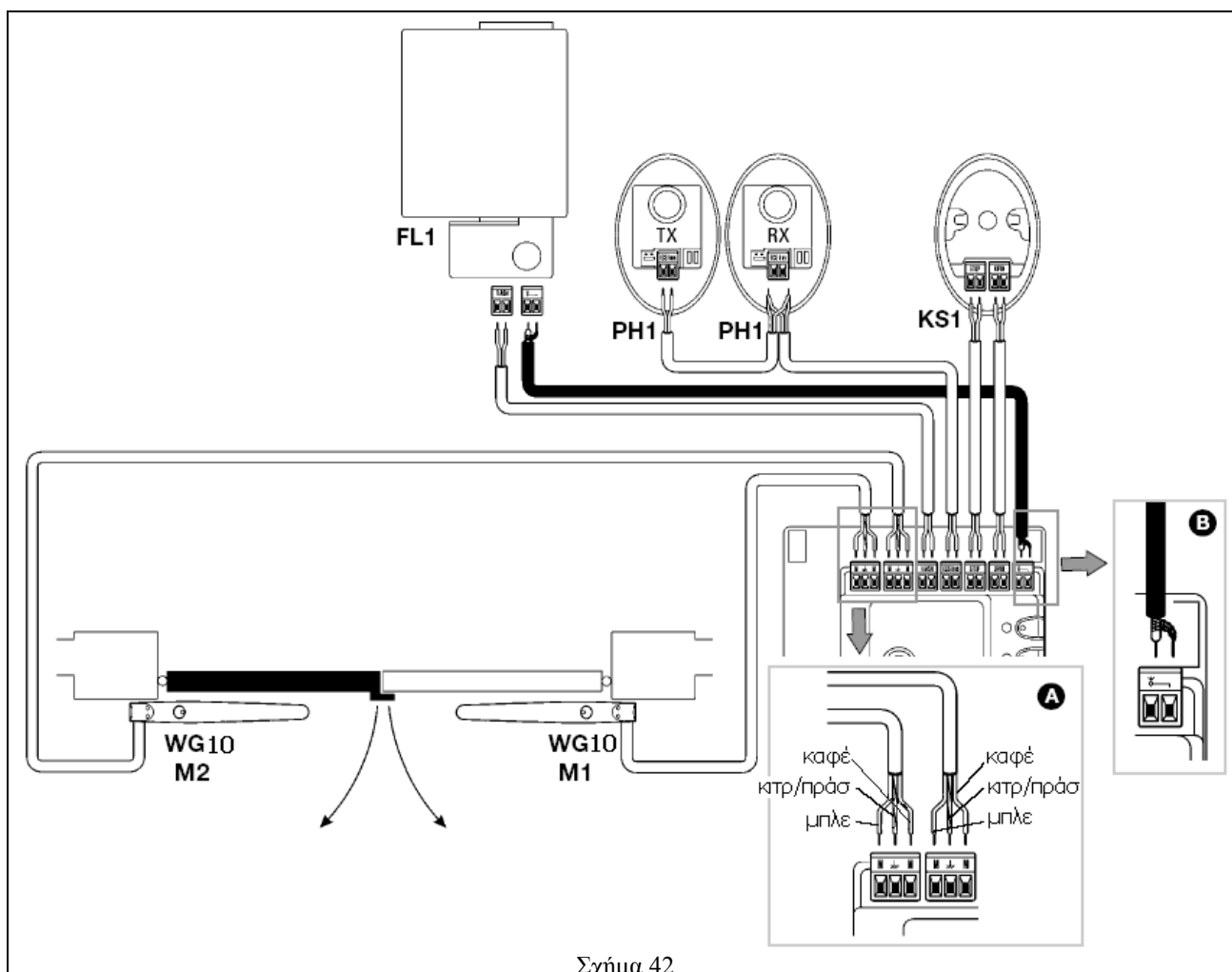


Σχήμα 40

Σχήμα 41

- ♦ Να έχετε υπόψη σας ότι, για να μην μπλοκάρουν τα θυρόφυλλα, **ο πίνακας ελέγχου δίνει εντολή στο μοτέρ M1 να κλείσει πρώτο, ακολουθούμενο από το M2** (αντίστροφα στο άνοιγμα). Γι' αυτό, βεβαιωθείτε ότι το μοτέρ που κινεί το θυρόφυλλο που συναντά πρώτο το τερματικό κλεισίματος συνδέεται στην κλέμα M1 (η εξωτερική κλέμα) και το μοτέρ που κινεί το άλλο θυρόφυλλο συνδέεται στην κλέμα M2, όπως φαίνεται στο σχήμα 42.

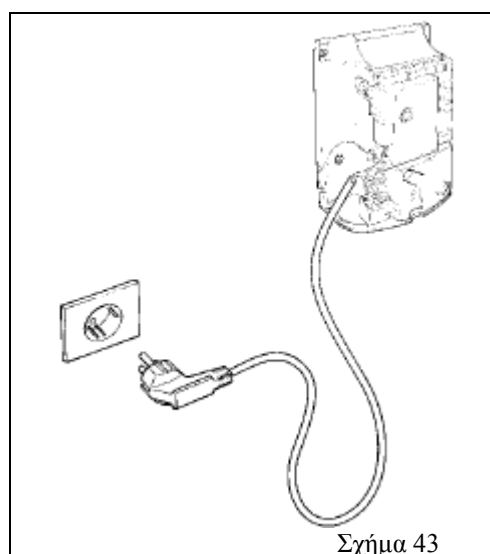
- ♦ Αν χρησιμοποιείται μόνο ένα μοτέρ (μονόφυλλη πόρτα), τότε αυτό πρέπει να συνδέεται με την κλέμα M2, ενώ η M1 θα μένει κενή.
 - ♦ Οι κλέμες, για την διευκόλυνσή σας, αποσπώνται από τον πίνακα [B], όπως δείχνει το σχήμα 40. Έτσι, μπορείτε να κάνετε τις συνδέσεις και μετά να τις κουμπώσετε στον πίνακα.
8. Όταν έχετε τελειώσει τις συνδέσεις χρησιμοποιήστε σφιχτήρες (δεματικά) για να σταθεροποιήσετε τα καλώδια στους αντίστοιχους συνδέσμους (πόρτες) [C] (σχήμα 40) Για να κλείσετε τον πίνακα, ακουμπήστε το καπάκι περίπου 3cm πιο πάνω από την τελική του θέση και σπρώξτε το να ασφαλίσει (σχήμα 41).



6. Σύνδεση παροχής ρεύματος

Για να ξεκινήσετε τις δοκιμές, βάλτε απλά το φως του πίνακα ελέγχου CL20 σε μία πρίζα σούκο 16A.

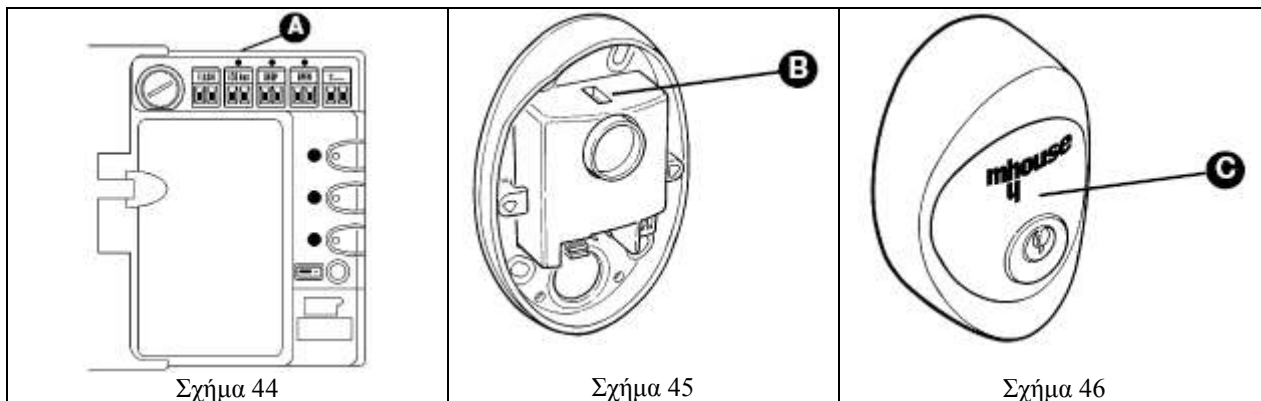
Αν χρειαστεί, μπορείτε να προσθέσετε προέκταση στο καλώδιο του μηχανισμού. Αυτή η ενέργεια πρέπει να γίνει από εξειδικευμένο ηλεκτρολόγο.



7. Αρχικοί έλεγχοι

Μόλις ο πίνακας ελέγχου CL20 ενεργοποιηθεί, πρέπει να ελέγξετε τα ακόλουθα:

1. Βεβαιωθείτε ότι το λαμπάκι [A] του ECSBus αναβοσβήνει περίπου κάθε 1 δευτερόλεπτο (σχ. 44).
2. Βεβαιωθείτε ότι το “λαμπάκι ασφαλείας” [B] στα φωτοκύτταρα (αν έχουν συνδεθεί) αναβοσβήνει (και στο TX και στο RX). Ο ρυθμός που αναβοσβήνει δεν έχει σημασία, επειδή εξαρτάται από διάφορους παράγοντες. Αυτό που έχει σημασία είναι ότι το λαμπάκι δεν πρέπει να είναι μόνιμα κλειστό ή μόνιμα ανοιχτό (σχ. 45).
3. Βεβαιωθείτε ότι το λαμπάκι [C] του μπουτόν-κλειδιού 2θέσεων (αν έχει συνδεθεί) είναι ανοιχτό (σχ. 46).
4. Αν κάτι από τα παραπάνω δεν συμβαίνει, διακόψτε αμέσως το ρεύμα από τον πίνακα ελέγχου και ελέγξτε πάλι πολύ προσεκτικά τις συνδέσεις.

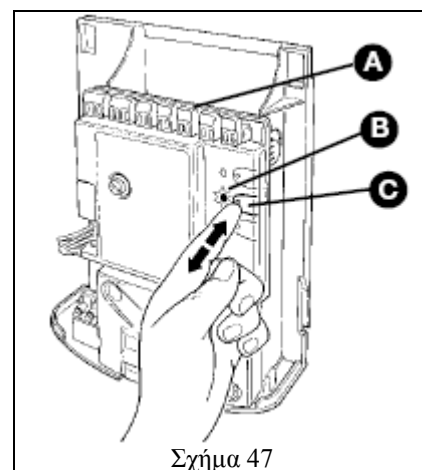


α) Αναγνώριση των περιφερειακών συσκευών

Αφού έχετε κάνει όλους τους παραπάνω αρχικούς ελέγχους, ο πίνακας πρέπει να αναγνωρίσει όλες τις περιφερειακές συσκευές που έχουν συνδεθεί στις κλέμες ‘ECSBus’ και ‘STOP’.

1. Πατήστε για τρία δευτερόλεπτα το κουμπί P2 [C] στον πίνακα ελέγχου και μετά αφήστε το.
2. Περιμένετε λίγα δευτερόλεπτα να αναγνωρίσει ο πίνακας τις συνδεδεμένες συσκευές.
3. Όταν η διαδικασία αναγνώρισης ολοκληρωθεί, το λαμπάκι ‘STOP’ [A] πρέπει να παραμείνει αναμμένο, ενώ το λαμπάκι του κουμπιού P2 [B] πρέπει να σβήσει (σχήμα 47). Αν το λαμπάκι του κουμπιού P2 αναβοσβήνει, αυτό σημαίνει ότι κάποιο λάθος υπάρχει: δείτε την παράγραφο “Αντιμετώπιση προβλημάτων” στο φυλλάδιο «Πρόσθετες Πληροφορίες».

Η αναγνώριση των περιφερειακών συσκευών πρέπει να επαναλαμβάνεται κάθε φορά που γίνεται κάποια νέα εγκατάσταση συσκευής (π.χ. τοποθέτηση επιπρόσθετων φωτοκυττάρων). Απλά επαναλάβετε τη διαδικασία ξεκινώντας από το βήμα 1.

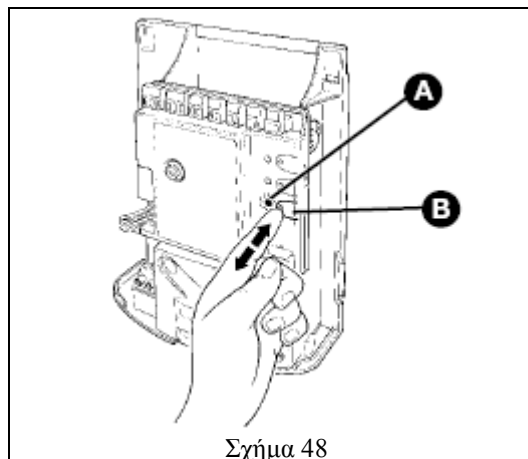


β) Αναγνώριση γωνίας ανοίγματος-κλεισίματος θυρόφυλλων

Μετά από την αναγνώριση των περιφερειακών συσκευών ο πίνακας ελέγχου πρέπει να “μάθει” και τις γωνίες ανοίγματος και κλεισίματος των φύλλων. Οι γωνίες αυτές καθορίζονται από το μεταλλικό τερματικό κλεισίματος (που βρίσκεται στο έδαφος) μέχρι το μεταλλικό τερματικό ανοίγματος. Αυτή η μέτρηση γίνεται για τον υπολογισμό των σημείων επιβράδυνσης και του σημείου του μερικού ανοίγματος της πόρτας.

1. Απασφαλίστε το μοτέρ με τα κλειδιά απασφάλισης. Συγκεκριμένα: α) Γυρίστε το καπάκι της απασφάλισης αριστερόστροφα μέχρι να φανεί η υποδοχή του κλειδιού (σχήμα 14) – β) Βάλτε το κλειδί στην υποδοχή (σχήμα 15) – γ) Γυρίστε το κλειδί αριστερόστροφα (σχήμα 16). Μετακινήστε τα θυρόφυλλα στο μέσο της διαδρομής, ώστε να μπορούν να κινηθούν και προς τις δύο κατευθύνσεις. Μετά ξανασφαλίστε το μοτέρ γυρίζοντας το κλειδί δεξιόστροφα και κινήστε σιγά-σιγά τα θυρόφυλλα μέχρι να μπλοκάρουν με τα μοτέρ. Βγάλτε το κλειδί και κλείστε το καπάκι της υποδοχής του.
 2. Πατήστε το κουμπί P3 στον πίνακα ελέγχου [B] (σχήμα 48) για τουλάχιστον 3 δευτερόλεπτα και μετά αφήστε το. Περιμένετε να ολοκληρώσει ο πίνακας το στάδιο αναγνώρισης: κλείσιμο του μοτέρ M1 μέχρι το μηχανικό τερματικό κλεισίματος, κλείσιμο του M2 μέχρι το μηχανικό τερματικό, άνοιγμα των M2 και M1 μέχρι τα μηχανικά τερματικά ανοίγματος και τέλος πλήρες κλείσιμο των M1 και M2.
- ♦ Αν η πρώτη κίνηση κάθε μοτέρ είναι διαφορετική από κλείσιμο, τότε πρέπει να πατήσετε το κουμπί P3 για να διακόψετε τη διαδικασία αναγνώρισης και να αλλάξετε την θέση του καφέ και του μπλε καλωδίου στις κλέμες του πίνακα για το ένα ή και τα δύο μοτέρ.

- ♦ Αν το πρώτο μοτέρ που λειτουργεί δεν είναι το M1, τότε πατήστε το κουμπί P3 για να διακόψετε τη διαδικασία αναγνώρισης και αλλάξετε τη θέση των κλεμών των μοτέρ στον πίνακα.
 - ♦ Αν κάποια περιφερειακή συσκευή ενεργοποιηθεί κατά τη διάρκεια της διαδικασίας αναγνώρισης (φωτοκύτταρα, μπουτόν-κλειδί 2θέσεων, πάτημα κουμπιού P3 κ.λ.π.), τότε η διαδικασία αναγνώρισης θα διακοπεί άμεσα και πρέπει να την ξεκινήσετε από την αρχή.
3. Αν μετά το πέρας της διαδικασίας το λαμπάκι του κουμπιού P3 [A] αναβοσβήνει, αυτό σημαίνει ότι κάποιο λάθος υπάρχει (βλ. παράγραφο “Αντιμετώπιση προβλημάτων” στο φυλλάδιο «Πρόσθετες Πληροφορίες»).
 4. Η διαδικασία αναγνώρισης της γωνίας ανοίγματος μπορεί να επαναληφθεί όταν ξαναχρειαστεί (π.χ. αν ένα από τα τερματικά ανοίγματος μετακινηθεί). Απλά επαναλάβετε τα βήματα 1 έως 3.



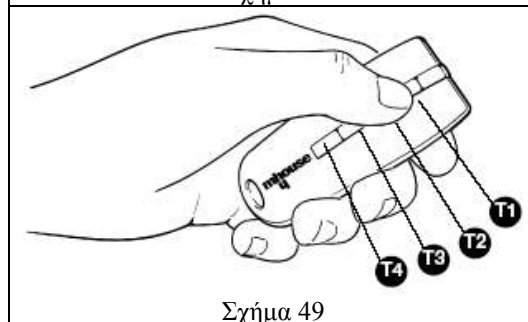
Σχήμα 48

γ) Έλεγχος τηλεχειριστηρίων

Για να ελέγξετε τα τηλεχειριστήρια, απλά πατήστε κάποιο από τα τέσσερα κουμπιά του και βεβαιωθείτε ότι το κόκκινο λαμπάκι αναβοσβήνει και ότι ο πίνακας δέχεται και εκτελεί την εντολή (σχήμα 49). Τα τηλεχειριστήρια που παρέχονται είναι ήδη προγραμματισμένα και όταν πατάτε τα κουμπιά εκτελούνται οι εξής εντολές:

Κουμπί T1	Εντολή “OPEN”
Κουμπί T2	Εντολή “Μερικό Άνοιγμα”
Κουμπί T3	Εντολή “μόνο Άνοιγμα”
Κουμπί T4	Εντολή “μόνο Κλείσιμο”

Η εντολή κάθε κουμπιού μπορεί να τροποποιηθεί (βλ. παράγραφο “Προγραμματισμός τηλεχειριστηρίων” στο φυλλάδιο «Πρόσθετες Πληροφορίες»).



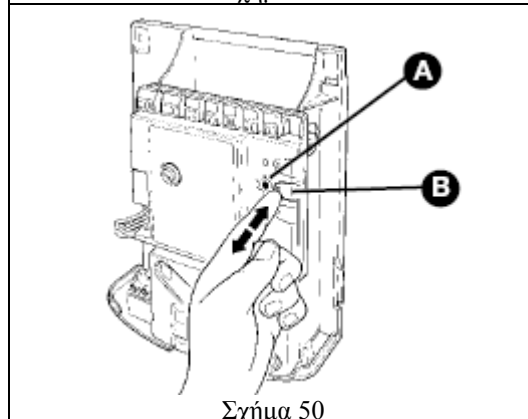
Σχήμα 49

8. Ρυθμίσεις

α) Ρύθμιση ταχύτητας της πόρτας

Τα θυρόφυλλα μπορούν να ανοίξουν και να κλείσουν με δυο ταχύτητες: ‘αργή’ ή ‘γρήγορη’.

Η εναλλαγή απ’ τη μία ταχύτητα στην άλλη γίνεται πατώντας στιγμιαία το κουμπί P2 [B], οπότε και το αντίστοιχο λαμπάκι [A] ανάβει ή σβήνει (σχήμα 50). Όταν το λαμπάκι [A] είναι αναμμένο έχουμε την “γρήγορη ταχύτητα”, ενώ όταν είναι σβηστό έχουμε την “αργή ταχύτητα”.

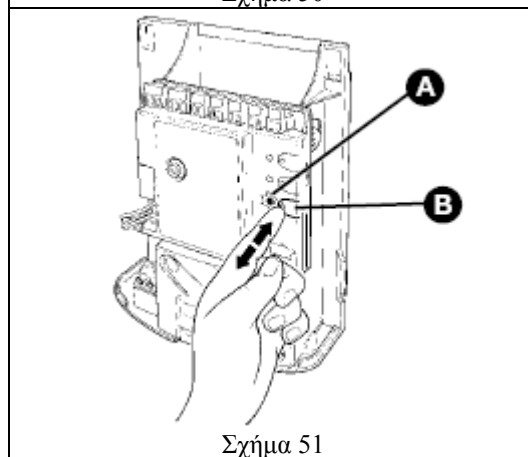


Σχήμα 50

β) Επιλογή τρόπου λειτουργίας αυτοματισμού

Οι κινήσεις της πόρτας μπορούν να γίνουν με δυο διαφορετικούς τρόπους λειτουργίας:

- ♦ Απλός κύκλος λειτουργίας (Ημιαυτόματο Σύστημα). Η πόρτα ανοίγει με μια εντολή και παραμένει ανοικτή μέχρι να της ξαναδώσουμε εντολή. Όταν ξαναδώσουμε εντολή, η πόρτα κλείνει.
- ♦ Πλήρης κύκλος λειτουργίας (Αυτόματο Κλείσιμο). Η πόρτα ανοίγει με μια εντολή και κλείνει μόνη της μετά από 20 δευτερόλεπτα (για την αλλαγή αυτού του χρονικού διαστήματος βλ. παράγραφο “Ρύθμιση παραμέτρων με το τηλεχειριστήριο” στο φυλλάδιο «Πρόσθετες Πληροφορίες»). Η εναλλαγή από τον ένα τρόπο λειτουργίας στον άλλο, γίνεται πατώντας στιγμιαία το κουμπί P3 [B], οπότε το αντίστοιχο λαμπάκι [A] ανάβει ή σβήνει (σχήμα 51). Όταν το λαμπάκι [A] είναι σβηστό, ισχύει ο “απλός κύκλος λειτουργίας”, ενώ όταν είναι αναμμένο, ισχύει ο “πλήρης κύκλος λειτουργίας”.



Σχήμα 51

9. Δοκιμές και διαδικασία τελικής παράδοσης (commissioning)

Αυτές είναι πολύ σημαντικές ενέργειες, σχεδιασμένες να εγγυηθούν τη μέγιστη ασφάλεια και αξιοπιστία του αυτόματου συστήματος.

Η διαδικασία δοκιμών μπορεί να χρησιμοποιηθεί και σαν ένας περιοδικός έλεγχος των συσκευών που απαρτίζουν τον αυτοματισμό.

Οι δοκιμές και η διαδικασία τελικής παράδοσης (commissioning) πρέπει να γίνονται από τον εγκαταστάτη ή από εξειδικευμένο και έμπειρο προσωπικό, που πρέπει να γνωρίζει ποιες δοκιμές πρέπει να πραγματοποιηθούν με βάση τους πιθανούς κινδύνους που μπορεί να προκύψουν και να επαληθεύσει ότι το σύστημα συμμορφώνεται με τους ισχύοντες νόμους και κανονισμούς της περιοχής και ιδιαίτερα με τις διατάξεις του προτύπου EN12445, που καθορίζει τις μεθόδους δοκιμών των συστημάτων αυτοματοποίησης πορτών.

α) Δοκιμές

1. Βεβαιωθείτε ότι έχουν τηρηθεί τα δεδομένα του κεφαλαίου “Επισημάνσεις”.

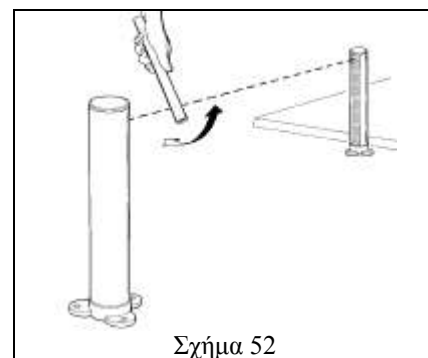
2. Χρησιμοποιώντας το μπουτόν-κλειδί ή το τηλεχειριστήριο, ελέγξτε το άνοιγμα και το κλείσιμο της πόρτας και βεβαιωθείτε ότι η πόρτα κινείται προς την σωστή κατεύθυνση.

Η δοκιμή αυτή πρέπει να γίνει πολλές φορές, ώστε να βεβαιωθείτε ότι η πόρτα κινείται ομαλά χωρίς να υπάρχουν σημεία που βρίσκει αντίσταση και ότι δεν υπάρχει κανένα ελάττωμα στις ρυθμίσεις και στην κατασκευή της.

3. Ελέγξτε όλες τις περιφερειακές συσκευές ασφαλείας μία προς μία (π.χ. φωτοκύτταρα). Συγκεκριμένα, κάθε φορά που μία συσκευή ενεργοποιείται, το λαμπάκι του “ECSBus” στον πίνακα ελέγχου αναβοσβήνει για μεγάλο χρονικό διάστημα, επιβεβαιώνοντας ότι ο πίνακας ελέγχου αναγνωρίζει αυτό το γεγονός.

4. Για να ελέγξετε ότι τα φωτοκύτταρα λειτουργούν σωστά και δεν μπερδεύονται με άλλες συσκευές, περάστε μεταξύ της ακτίνας των φωτοκυττάρων ένα κυλινδρικό αντικείμενο μήκους περίπου 30cm και διαμέτρου 5cm, πρώτα κοντά στο TX, μετά κοντά στο RX και τέλος στο κέντρο. Βεβαιωθείτε ότι σε όλες τις περιπτώσεις η συσκευή δραστηριοποιείται και ότι η κατάσταση της εναλλάσσεται μεταξύ κατάστασης “ενεργοποίησης” και κατάστασης “αντίδρασης” και ότι τελικά έχουμε την επιδιωκόμενη ενέργεια από τον πίνακα ελέγχου, π.χ την αντιστροφή της κίνησης της πόρτας όταν αυτή κλείνει.

5. Καλό θα ήταν να μετρηθεί η δύναμη πρόσκρουσης σύμφωνα με το πρότυπο EN12445. Εάν η ρύθμιση της “Δύναμης του μοτέρ” χρησιμοποιείται για να μειώσει τη δύναμη πρόσκρουσης, ρυθμίστε την έτσι ώστε να έχετε τα καλύτερα δυνατά αποτελέσματα.



Σχήμα 52

β) Διαδικασία τελικής παράδοσης (commissioning)

Η διαδικασία τελικής παράδοσης (commissioning) εφαρμόζεται κυρίως όταν τοποθετείτε τον μηχανισμό για να χρησιμοποιηθεί από άλλο πρόσωπο. Συστήνεται να εφαρμοστεί ακόμα κι αν ο εγκαταστάτης και ο χρήστης είναι το ίδιο πρόσωπο.

Η διαδικασία τελικής παράδοσης (commissioning) μπορεί να εφαρμοστεί μόνο εφόσον όλες οι δοκιμές έχουν πραγματοποιηθεί επιτυχώς. Μερική ολοκλήρωση της ‘διαδικασίας τελικής παράδοσης’ ή εφαρμογή ημίμετρων’ δεν επιτρέπονται.

1. Ετοιμάστε τα τεχνικά έγγραφα του αυτοματισμού τα οποία πρέπει τουλάχιστον να περιέχουν: ‘Σχέδιο συναρμολόγησης’, ‘Διάγραμμα ηλεκτρικών συνδέσεων’, να αναφέρετε πιθανούς κινδύνους και τις εφαρμοζόμενες λύσεις που επιλέχθηκαν, δήλωση κατασκευαστή για συμμόρφωση όλων των συσκευών που εγκαθίστανται.

2. Τοποθετήστε στην πόρτα μια επιγραφή που να περιέχει τουλάχιστον τα ακόλουθα δεδομένα: τύπο μηχανισμού, όνομα και διεύθυνση κατασκευαστή, σειριακός αριθμός, έτος κατασκευής και σήμα CE.

3. Συμπληρώστε τη “Δήλωση Συμμόρφωσης” και παραδώστε τη στον ιδιοκτήτη του αυτοματισμού.

4. Ετοιμάστε τον “Οδηγό Χρήσης” και παραδώστε τον στον ιδιοκτήτη του αυτοματισμού.

5. Ετοιμάστε το σχέδιο συντήρησης και παραδώστε το στον ιδιοκτήτη του αυτοματισμού. Αυτό πρέπει να περιέχει οδηγίες για τη συντήρηση όλων των συσκευών του αυτοματισμού.

6. Πριν ξεκινήσετε τη διαδικασία τελικής παράδοσης (commissioning) πληροφορήστε τον ιδιοκτήτη για τους πιθανούς κινδύνους που μπορεί ακόμα να υφίστανται.

10. CE Δήλωση Συμμόρφωσης

Σύμφωνα με την οδηγία 98/37/EC, Παράρτημα II, μέρος A (CE declaration of conformity for machines)

Ο υπογεγραμμένος / Εταιρεία:

(όνομα εταιρείας ή προσώπου που εγκατέστησε την ηλεκτροκίνητη πόρτα)

(διεύθυνση)

Με κάθε υπευθυνότητα δηλώνει ότι:

Ο αυτοματισμός: ηλεκτροκίνητη πόρτα

Σειριακός αριθμός :

Έτος κατασκευής :

Περιοχή (διεύθυνση):

Ικανοποιεί τις βασικές απαιτήσεις των ακόλουθων οδηγιών:

98/37/EC Machine Directive

89/336/CEE Electromagnetic Compatibility Directive

73/23/CEE Low Voltage Directive

99/5/EC "R&TTE" Directive

Και τις διατάξεις των ακόλουθων εναρμονισμένων προτύπων:

EN 12445 "Industrial, commercial and garage doors and gates. Safety in use of power operated doors – Test methods"

EN 12453 "Industrial, commercial and garage doors and gates. Safety in use of power operated doors – Requirements"

Όνομα

Ημερομηνία

Υπογραφή

Περιοχή

11. CE Δήλωση Συμμόρφωσης Κατασκευαστή

Σύμφωνα με τις Οδηγίες 98/37/EC, 73/23/EEC, 89/336/EEC και 1999/5/EC

Το WG20 παράγεται από την Nice S.p.a (TV) I, MHOUSE S.r.l μέλος του Nice S.p.a. group.

Αριθμός : 214/WG20

Ημερομηνία : 02/02/2005

Αναθεώρηση : 01

Ο υπογεγραμμένος: Lauro Buoro (managing director) δηλώνει με κάθε υπευθυνότητα ότι το ακόλουθο προϊόν:

Όνομα κατασκευαστή: Nice S.p.a.

Διεύθυνση: Via Pezza Alta 13, 31046 Z.I. Rustigne – ODERZO – ITALY

Μοντέλα: WG10, CL20, TX4, PH1, KS1, FL1

Συμμορφώνεται με τις βασικές απαιτήσεις των ακόλουθων Ευρωπαϊκών οδηγιών:

Παραπομπή	Τίτλος
98/37/EC (τροποποίηση 89/392/EEC)	DIRECTIVE 98/37/EC OF THE EUROPEAN PARLIAMENT AND THE COUNCIL of June 22, 1998, for the harmonization of the legislations of member States regarding machines
Σύμφωνα με το Παράρτημα II, μέρος Β (CE declaration of conformity by manufacturer)	

Όπως καθορίζεται στην οδηγία 98/37/EC, η χρήση αυτού του προϊόντος δεν επιτρέπεται έως ότου το μηχάνημα, στο οποίο αυτό το προϊόν προσαρμόζεται, ταυτοποιηθεί και δηλωθεί ότι συμμορφώνεται με την οδηγία 98/37/EC.

Ικανοποιεί τις βασικές απαιτήσεις των ακόλουθων Οδηγιών, όπως τροποποιήθηκαν από την οδηγία 93/68/EEC του Ευρωπαϊκού Συμβουλίου της 22 Ιουλίου 1993:

Παραπομπή	Τίτλος
73/23/EEC	DIRECTIVE 73/23/EEC OF THE COUNCIL of February 19, 1973 for the harmonization of the legislations of member States regarding electrical equipment designed to be used within certain voltage limits
Σύμφωνα με τα ακόλουθα εναρμονισμένα πρότυπα: EN 60335-1, EN 60335-2-95.	
89/336/EEC	DIRECTIVE 89/336/EEC OF THE COUNCIL of May 3, 1989, for the harmonization of the legislations of member States regarding electromagnetic compatibility
Σύμφωνα με τα ακόλουθα εναρμονισμένα πρότυπα: EN 61000-6-2, EN 61000-6-3.	

Επιπλέον, το προϊόν συμμορφώνεται με τις βασικές απαιτήσεις που καθορίζονται στο άρθρο 3 της ακόλουθης οδηγίας της ΕΕ, για τη χρήση για την οποία έχει κατασκευαστεί:

Παραπομπή	Τίτλος
1999/5/EC	DIRECTIVE 1999/5/EC OF THE EUROPEAN PARLIAMENT AND OF THE COUNCIL of March 9, 1999 concerning radio equipment and telecommunications terminal equipment and mutual recognition of their conformity
Σύμφωνα με τα ακόλουθα πρότυπα: ETSI EN 300 220-3, ETSI EN 301 489-1, ETSI EN 301 498-3.	

Oderzo, 2nd February 2005

Lauro Buoro
(Managing Director)



