

WG2 - ΜΗΧΑΝΙΣΜΟΙ ΓΙΑ ΑΝΟΙΓΟΜΕΝΕΣ ΠΟΡΤΕΣ



ΠΡΟΣΘΕΤΕΣ ΠΛΗΡΟΦΟΡΙΕΣ

1. Επιπρόσθετες Ρυθμίσεις	2
α) Ρύθμιση παραμέτρων με το τηλεχειριστήριο	2
β) Έλεγχος ρυθμίσεων με το τηλεχειριστήριο.....	3
2. Προγραμματισμός τηλεχειριστηρίων	3
α) Προγραμματισμός τύπου ‘T/X για ένα μηχανισμό’	3
β) Προγραμματισμός τύπου ‘T/X για πολλούς μηχανισμούς’	4
γ) Προγραμματισμός τηλεχειριστηρίου χωρίς επέμβαση στον πίνακα ελέγχου	4
δ) Διαγραφή ενός τηλεχειριστηρίου	4
ε) Διαγραφή όλων των τηλεχειριστηρίων	4
3. Προαιρετικά αξεσουάρ	5
4. Προσθήκη ή αφαίρεση περιφερειακών συσκευών	5
α) Αναγνώριση άλλων συσκευών	5
β) Σύστημα ECSBus	5
γ) Προσθήκη φωτοκυττάρων	6
δ) Υποδοχή ‘STOP’	7
5. Αντιμέτωπιση προβλημάτων	7
6. Διαγνώσεις και Ενδείξεις.....	8
α) Φανός.....	8
β) Φωτοκύτταρα	9
γ) Πίνακας ελέγχου	9
7. Συντήρηση	11
8. Απόσυρση και Απόρριψη	11

1. Επιπρόσθετες Ρυθμίσεις

α) Ρύθμιση παραμέτρων με το τηλεχειριστήριο

Το τηλεχειριστήριο μπορεί να χρησιμοποιηθεί για να ρυθμιστούν βασικές παράμετροι λειτουργίας του πίνακα ελέγχου. Υπάρχουν 4 παράμετροι και, για κάθε μία απ' αυτές, μπορεί να υπάρξουν 4 διαφορετικές τιμές. Οι βασικές παράμετροι είναι οι εξής:

1. 'Χρόνος αυτόματου κλεισίματος': Ο χρόνος που η πόρτα παραμένει ανοιχτή μέχρι να κλείσει αυτόματα (ισχύει για τον αυτόματο τρόπο λειτουργίας).
2. 'Μερικό άνοιγμα': Τύπος μερικού ανοίγματος πόρτας (για πεζούς, ποδήλατα κλπ).
3. 'Δύναμη μοτέρ': Η μέγιστη δύναμη πέρα από την οποία ο πίνακας ελέγχου αναγνωρίζει ένα εμπόδιο και αντιστρέφει την κίνηση του μοτέρ.
4. Λειτουργία εντολής 'Κίνηση πόρτας': Τρόπος κύκλου λειτουργίας που συνδέεται με κάθε εντολή κίνησης της πόρτας.

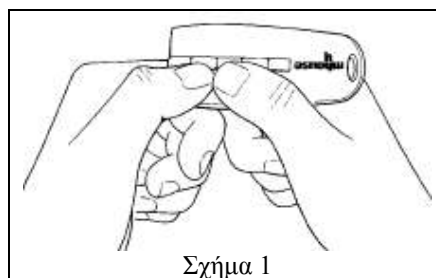
Για να κάνετε μία ρύθμιση στις παραπάνω παραμέτρους ενεργείστε ως εξής:

1. Πατήστε ταυτόχρονα τα κουμπιά T1 και T2 του τηλεχειριστηρίου για τουλάχιστον 5 δευτερόλεπτα (σχήμα 1).

2. Αφήστε τα δυο κουμπιά.

3. Μέσα σε 3 δευτερόλεπτα εφαρμόστε την ενέργεια που περιγράφεται στον παρακάτω Πίνακα 1 που αφορά την παράμετρο που τροποποιείται. Π.χ. για χρόνο αυτόματου κλεισίματος 40 δευτερόλεπτων:

1. Πατήστε τα κουμπιά T1 και T2 του τηλεχειριστηρίου για τουλάχιστον 5 δευτερόλεπτα
2. Αφήστε τα κουμπιά.
3. Πατήστε το κουμπί T1 τρεις φορές.



ΠΙΝΑΚΑΣ 1			
Παράμετρος	No	Ρύθμιση	Ενέργεια που εφαρμόζεται στο βήμα 3 της διαδικασίας ρύθμισης
Χρόνος αυτόματου κλεισίματος	1	10 δευτερόλεπτα	Πατήστε το κουμπί T1 μια φορά
	2	20 δευτερόλεπτα (*)	Πατήστε το κουμπί T1 δύο φορές
	3	40 δευτερόλεπτα	Πατήστε το κουμπί T1 τρεις φορές
	4	80 δευτερόλεπτα	Πατήστε το κουμπί T1 τέσσερις φορές
Μερικό Άνοιγμα	1	Άνοιγμα ενός φύλλου στο 1/2 διαδρομής	Πατήστε το κουμπί T2 μία φορά
	2	Πλήρες άνοιγμα ενός φύλλου (*)	Πατήστε το κουμπί T2 δύο φορές
	3	Άνοιγμα δύο φύλλων στο 1/4 διαδρομής	Πατήστε το κουμπί T2 τρεις φορές
	4	Άνοιγμα δύο φύλλων στο 1/2 διαδρομής	Πατήστε το κουμπί T2 τέσσερις φορές
Δύναμη μοτέρ	1	Χαμηλή	Πατήστε το κουμπί T3 μια φορά
	2	Μέτρια χαμηλή (*)	Πατήστε το κουμπί T3 δύο φορές
	3	Μέτρια υψηλή	Πατήστε το κουμπί T3 τρεις φορές
	4	Υψηλή	Πατήστε το κουμπί T3 τέσσερις φορές
Λειτουργία εντολής 'Κίνηση πόρτας'	1	Άνοιγμα-Stop-Κλείσιμο-Stop	Πατήστε το κουμπί T4 μία φορά
	2	Άνοιγμα-Stop-Κλείσιμο-Άνοιγμα (*)	Πατήστε το κουμπί T4 δύο φορές
	3	Άνοιγμα-Κλείσιμο-Άνοιγμα-Κλείσιμο	Πατήστε το κουμπί T4 τρεις φορές
	4	Μόνο Άνοιγμα	Πατήστε το κουμπί T4 τέσσερις φορές
(*) Εργοστασιακές ρυθμίσεις			

Η ρύθμιση των παραμέτρων λειτουργίας μπορεί να γίνει χρησιμοποιώντας ένα από τα τηλεχειριστήρια υπό την προϋπόθεση ότι είναι προγραμματισμένα στον τύπο: «Τηλεχειριστήριο για ένα Μηχανισμό», όπως αυτά που παραδίδονται (βλ. παράγραφο 2α «Προγραμματισμός τύπου: Τηλεχειριστήριο για ένα Μηχανισμό»)

Σε περίπτωση που δεν είναι διαθέσιμο κανένα τηλεχειριστήριο προγραμματισμένο σ' αυτό τον τύπο, είναι δυνατό να προγραμματιστεί ένα, μόνο γι' αυτό το στάδιο, και να διαγραφεί αμέσως μετά (βλ. παράγραφο 2δ «Διαγραφή ενός τηλεχειριστηρίου»).

Σημ: 1) Όταν χρησιμοποιείτε το τηλεχειριστήριο για να κάνετε ρυθμίσεις, πρέπει να δίνετε χρόνο στον πίνακα ελέγχου να αναγνωρίσει τις εντολές που του στέλνει το τηλεχειριστήριο. Αυτό σημαίνει ότι τα κουμπιά πρέπει να πατιούνται και να αφήνονται αργά. Κρατάτε πατημένο για τουλάχιστον 1 δευτερόλεπτο, μετά αφήστε το για 1 δευτερόλεπτο κλπ.

2) Όλες οι παράμετροι μπορούν να ρυθμιστούν χωρίς καμία επιφύλαξη. Μόνο για τη ρύθμιση της 'Δύναμης του μοτέρ' πρέπει να δώσετε ιδιαίτερη προσοχή: Μην χρησιμοποιείτε μεγάλη δύναμη ώστε η κίνηση της πόρτας να ξεπεράσει κάποιο σημείο στο οποίο συναντά ιδιαίτερη αντίσταση. Η υπερβολική δύναμη μπορεί να προκαλέσει φθορά στα συστήματα ασφαλείας ή και στην ίδια την πόρτα. Επιπλέον, αν η ρύθμιση της "δύναμης του μοτέρ" χρησιμοποιείται για να βοηθήσει στη μείωση της δύναμης πρόσκρουσης, πρέπει να μετράτε τη δύναμη μετά από

κάθε ρύθμιση (σύμφωνα με το πρότυπο EN12445).

3) Οι καιρικές συνθήκες μπορούν να επηρεάσουν την κίνηση της πόρτας. Έτσι, είναι πιθανόν να χρειαστούν περιοδικές επαναρυθμίσεις.

β) Έλεγχος ρυθμίσεων με το τηλεχειριστήριο

Με ένα τηλεχειριστήριο που έχει προγραμματιστεί στον τύπο: «Τηλεχειριστήριο για ένα Μηχανισμό», οι τιμές ρύθμισης κάθε παραμέτρου μπορούν να ελεγχθούν οποιαδήποτε στιγμή ακολουθώντας τα ακόλουθα βήματα:

1. Πατήστε ταυτόχρονα τα κουμπιά T1 και T2 του τηλεχειριστηρίου για τουλάχιστον 5 δευτερόλεπτα (σχήμα 1).
2. Αφήστε τα δύο κουμπιά.
3. Σε διάρκεια 3 δευτερόλεπτων εφαρμόστε την ενέργεια που περιγράφεται στον παρακάτω πίνακα που αφορά την παράμετρο που ελέγχεται.
4. Όταν ο φανός αρχίζει να αναβοσβήνει αφήστε το κουμπί.
5. Μετρήστε πόσες φορές αναβοσβήνει ο φανός και ελέγξτε την αντίστοιχη τιμή στη στήλη 'No' στον πίνακα 1.

ΠΙΝΑΚΑΣ 2	
Παράμετρος	Ενέργεια
Χρόνος αυτόματου κλεισίματος	Κρατήστε πατημένο το κουμπί T1
Μερικό άνοιγμα	Κρατήστε πατημένο το κουμπί T2
Δύναμη μοτέρ	Κρατήστε πατημένο το κουμπί T3
Λειτουργία εντολής "OPEN"	Κρατήστε πατημένο το κουμπί T4

Παράδειγμα: Όταν πατήσετε το T1 και T2 για 5 δευτερόλεπτα και μετά πατήσετε το κουμπί T1 και ο φανός αναβοσβήνει τρεις φορές τότε έχουμε αυτόματο κλείσιμο της πόρτας μετά από 40 δευτερόλεπτα.

2. Προγραμματισμός τηλεχειριστηρίων

Ο πίνακας ελέγχου έχει ενσωματωμένο δέκτη για τα τηλεχειριστήρια TX4. Τουλάχιστον ένα από τα τηλεχειριστήρια που περιλαμβάνονται στη συσκευασία είναι ήδη προγραμματισμένα και έτοιμα να λειτουργήσουν. Αν θέλετε να προγραμματίσετε ένα νέο τηλεχειριστήριο έχετε δύο επιλογές:

‘Τηλεχειριστήριο (T/X) για έναν μηχανισμό’: το τηλεχειριστήριο με αυτό τον τύπο προγραμματισμού χρησιμοποιεί όλες τις δυνατότητές του. Δηλαδή όλα τα κουμπιά του τηλεχειριστηρίου εκτελούν από μία ήδη εγκαταστημένη εντολή (τα τηλεχειριστήρια που παραδίδονται με το WG2 είναι προγραμματισμένα σε αυτόν τον τύπο). Οι εντολές αυτές φαίνονται στο διπλανό πίνακα.

Κουμπί T1	Εντολή “Κίνηση Πόρτας”
Κουμπί T2	Εντολή “Μερικό άνοιγμα”
Κουμπί T3	Εντολή “Μόνο Άνοιγμα”
Κουμπί T4	Εντολή “Μόνο Κλείσιμο”

‘Τηλεχειριστήριο (T/X) για πολλούς μηχανισμούς’: κάθε ένα από τα τέσσερα κουμπιά μπορεί να διενεργήσει οποιαδήποτε εντολή. Αυτός ο τύπος, χρησιμοποιούμενος κατάλληλα, σας επιτρέπει να ελέγξετε δύο ή περισσότερους μηχανισμούς (μέχρι τέσσερις).

Ένα παράδειγμα τέτοιου προγραμματισμού δίνεται στον διπλανό πίνακα.

Κουμπί T1	Εντολή “Μερικό άνοιγμα”	Αυτοματισμός No 1
Κουμπί T2	Εντολή “Μόνο Κλείσιμο”	Αυτοματισμός No 1
Κουμπί T3	Εντολή “Κίνηση Πόρτας”	Αυτοματισμός No 2
Κουμπί T4	Εντολή “Κίνηση Πόρτας”	Αυτοματισμός No 3

Κάθε τηλεχειριστήριο είναι μια ξεχωριστή συσκευή οπότε, ενώ μερικά τηλεχειριστήρια μπορεί να έχουν προγραμματιστεί με τον τύπο ‘T/X για έναν μηχανισμό’, άλλα να έχουν προγραμματιστεί με τον τύπο ‘T/X για πολλούς μηχανισμούς’ στον ίδιο πίνακα ελέγχου.

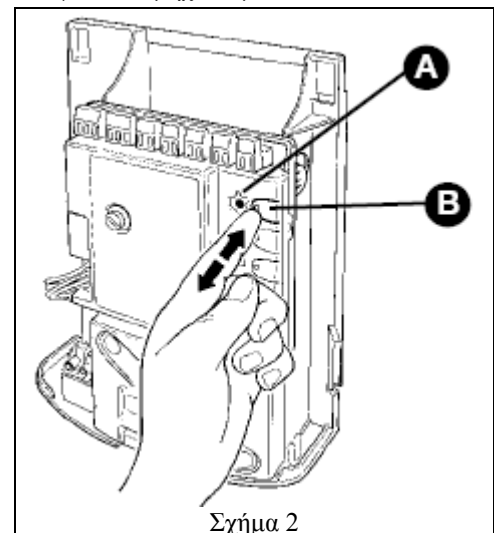
Ο πίνακας μπορεί να αποθηκεύσει μέχρι 150 “μονάδες”. Με τον τύπο ‘T/X για έναν μηχανισμό’ κάθε τηλεχειριστήριο (μονάδα) αντιστοιχίζεται σε έναν πίνακα, ενώ με τον τύπο ‘T/X για πολλούς μηχανισμούς’ κάθε κουμπί (μονάδα) από το τηλεχειριστήριο αντιστοιχίζεται σε έναν πίνακα.

ΠΡΟΣΟΧΗ: Επειδή η διαδικασία προγραμματισμού πρέπει να γίνει μέσα σε 10 δευτερόλεπτα, πρέπει να διαβάσετε πρώτα τις οδηγίες στις παραγράφους που ακολουθούν και μετά να ξεκινήσετε τη διαδικασία.

α) Προγραμματισμός τύπου ‘T/X για έναν μηχανισμό’

1. Πατήστε το κουμπί P1 [B] για τουλάχιστον τρία δευτερόλεπτα. Όταν το αντίστοιχο λαμπάκι [A] ανάψει, αφήστε το κουμπί (σχ. 2).
2. Μέσα σε διάστημα 10 δευτερολέπτων πατήστε οποιοδήποτε κουμπί του τηλεχειριστηρίου που θέλετε να προγραμματίσετε και κρατήστε το πατημένο για τουλάχιστον 3 δευτερόλεπτα. Αν η διαδικασία έχει πετύχει τότε το λαμπάκι του P1 [A] θα αναβοσβήνει 3 φορές.

3. Αν θέλετε να προγραμματίσετε και άλλο τηλεχειριστήριο επαναλάβετε το βήμα 2 μέσα σε 10 δευτερόλεπτα, ειδάλλως η διαδικασία προγραμματισμού θα παυτεί αυτόματα.



β) Προγραμματισμός τύπου ‘T/X για πολλούς μηχανισμούς’

Με αυτόν τον τύπο προγραμματισμού κάθε ένα από τα κουμπιά μπορεί να συνεργαστεί με καθεμία από τις εντολές: “Κίνηση Πόρτας”, “Μερικό Άνοιγμα”, “Μόνο Άνοιγμα”, “Μόνο Κλείσιμο”. Ο τύπος ‘T/X για πολλούς μηχανισμούς’ απαιτεί ξεχωριστή διαδικασία προγραμματισμού για κάθε κουμπί του τηλεχειριστηρίου:

1. Διαγράψτε τον προγραμματισμό του τηλεχειριστηρίου ακολουθώντας τις οδηγίες της παραγράφου 2δ «Διαγραφή ενός τηλεχειριστηρίου» που ακολουθεί.
2. Πατήστε το κουμπί P1 [B] (σχήμα 2) του πίνακα τόσες φορές όσες θέλετε για να αποθηκεύσετε την κατάλληλη εντολή, σύμφωνα με το διπλανό πίνακα (π.χ 3 φορές για εντολή “Μόνο Άνοιγμα”):
3. Βεβαιωθείτε ότι το λαμπάκι του P1 [A] (σχήμα 2) αναβοσβήνει γρήγορα τόσες φορές όσες είναι και ο αριθμός που αντιστοιχεί στην εντολή που έχει επιλεγθεί.
4. Μέσα σε 10 δευτερόλεπτα πατήστε το κουμπί του τηλεχειριστηρίου που θέλετε να προγραμματιστεί και κρατήστε το πατημένο για τουλάχιστον 2 δευτερόλεπτα.

1 φορά	Εντολή “Κίνηση Πόρτας”
2 φορές	Εντολή “Μερικό Άνοιγμα”
3 φορές	Εντολή “Μόνο Άνοιγμα”
4 φορές	Εντολή “Μόνο κλείσιμο”

- Αν η διαδικασία έχει πετύχει, το λαμπάκι του P1 [A] (σχήμα 2) θα αναβοσβήσει αργά 3 φορές.
5. Αν θέλετε να προγραμματίσετε και άλλο τηλεχειριστήριο στην ίδια εντολή, επαναλάβετε το βήμα 4 μέσα σε 10 δευτερόλεπτα, ειδάλλως η διαδικασία προγραμματισμού θα παυτεί αυτόματα.

γ) Προγραμματισμός τηλεχειριστηρίου χωρίς επέμβαση στον πίνακα ελέγχου

Μπορείτε να προγραμματίσετε ένα νέο τηλεχειριστήριο χωρίς να επέμβετε στον πίνακα ελέγχου χρησιμοποιώντας ένα τηλεχειριστήριο το οποίο ήδη λειτουργεί την πόρτα (‘παλαιό’). Το νέο τηλεχειριστήριο θα αποθηκεύσει τα χαρακτηριστικά του ‘παλαιού’, π.χ. αν το ‘παλαιό’ τηλεχειριστήριο δουλεύει με τον τύπο ‘T/X για ένα μηχανισμό’ και το νέο θα δουλεύει με τον ίδιο τύπο. Σε αυτή την περίπτωση, κατά τη διάρκεια του προγραμματισμού, μπορείτε να πατήσετε οποιοδήποτε κουμπί στα δύο τηλεχειριστήρια. Αν όμως το ‘παλαιό’ δουλεύει με τον τύπο ‘T/X για πολλούς μηχανισμούς’, πρέπει να πατήσετε το (κάθε) κουμπί που ανταποκρίνεται στην εντολή του ‘παλαιού’ που θέλετε να αντιγράψετε και το κουμπί που στο νέο θέλετε να αποθηκευτεί η ίδια εντολή. Κρατήστε τα δύο τηλεχειριστήρια δίπλα-δίπλα και εντός της εμβέλειας του δέκτη τηλεχειρισμού και ακολουθήστε τις επόμενες οδηγίες:

1. Πατήστε το κουμπί του νέου τηλεχειριστηρίου και κρατήστε το πατημένο για τουλάχιστον 5 δευτερόλεπτα και μετά αφήστε το.
2. Πατήστε το κουμπί του ‘παλαιού’ τηλεχειριστηρίου αργά τρεις φορές.
3. Πατήστε το κουμπί του νέου τηλεχειριστηρίου αργά μια φορά. (Στο σημείο αυτό το νέο τηλεχειριστήριο έχει αναγνωριστεί από τον πίνακα κι έχει αποθηκεύσει τα χαρακτηριστικά του ‘παλαιού’).
4. Αν θέλετε να προγραμματίσετε κάποιο άλλο τηλεχειριστήριο (ή κουμπί), επαναλάβετε ξανά όλα τα παραπάνω βήματα.

δ) Διαγραφή ενός τηλεχειριστηρίου

Με αυτή τη διαδικασία μπορείτε να διαγράψετε ένα τηλεχειριστήριο.

Αν το τηλεχειριστήριο είναι προγραμματισμένο να λειτουργεί με τον τύπο ‘T/X για ένα μηχανισμό’ υπάρχει ένας απλός τρόπος που είναι αρκετός για την διαδικασία διαγραφής: απλώς πατήστε οποιοδήποτε κουμπί όταν φτάσετε στο βήμα 3. Αν το τηλεχειριστήριο είναι προγραμματισμένο με τον τύπο ‘T/X για πολλούς μηχανισμούς’, τότε πρέπει για κάθε κουμπί να ακολουθηθεί από μία ξεχωριστή διαδικασία διαγραφής.

1. Πατήστε και κρατήστε πατημένο το κουμπί P1 [B] (σχήμα 2) του πίνακα ελέγχου.
2. Περιμένετε μέχρι το λαμπάκι του P1 [A] (σχήμα 2) να ανάψει και, μέσα σε 3 δευτερόλεπτα:
- 3 Κρατήστε πατημένο το κουμπί του τηλεχειριστηρίου που θέλετε να διαγράψετε για τουλάχιστον 3 δευτερόλεπτα. Αν το τηλεχειριστήριο έχει διαγραφεί, το λαμπάκι του P1 [A] (σχήμα 2) θα αναβοσβήσει γρήγορα 5 φορές. Αν όμως αναβοσβήσει αργά μια φορά, τότε η διαδικασία διαγραφής δεν πέτυχε, γιατί το τηλεχειριστήριο δεν ήταν προγραμματισμένο.
4. Αν υπάρχει και άλλο τηλεχειριστήριο που θέλετε να διαγράψετε, επαναλάβετε το βήμα 3 μέσα σε διάρκεια 10 δευτερολέπτων αφότου πατήσατε το κουμπί P1, ειδάλλως η διαδικασία θα παυτεί αυτόματα.

ε) Διαγραφή όλων των τηλεχειριστηρίων

Με αυτήν την διαδικασία μπορείτε να διαγράψετε όλα τα τηλεχειριστήρια που είναι προγραμματισμένα.

1. Πατήστε και κρατήστε το πατημένο το κουμπί P1 [B] του πίνακα ελέγχου (σχήμα 2).
 2. Περιμένετε το λαμπάκι του P1 [A] (σχήμα 2) να ανάψει, μετά να σβήσει και μετά να αναβοσβήσει 3 φορές.
 3. Αφήστε το κουμπί P1 ακριβώς στο τρίτο άναμμα που κάνει το λαμπάκι.
 4. Περιμένετε περίπου 4 δευτερόλεπτα για να ολοκληρωθεί η διαδικασία διαγραφής. Κατά τη διάρκεια της διαδικασίας αυτής το λαμπάκι θα αναβοσβήνει πολύ γρήγορα.
- Αν η διαδικασία πετύχει, μετά από λίγα δευτερόλεπτα το λαμπάκι του P1 [A] θα αναβοσβήσει αργά 5 φορές.

3. Προαιρετικά αξεσουάρ

Επιπλέον των συσκευών που παρέχονται στα διάφορα kit, υπάρχουν διαθέσιμα και επιπρόσθετα προαιρετικά αξεσουάρ, που έχουν σχεδιαστεί για να αναβαθμίσουν το σύστημα του αυτοματισμού.

- **PR1:** Βοηθητική μπαταρία ανάγκης 24V, ικανή να τροφοδοτεί το μηχανισμό σε περίπτωση διακοπής ρεύματος. Εγγυάται τουλάχιστον 10 πλήρεις κύκλους λειτουργίας. Όταν το σύστημα τροφοδοτείται απ' την μπαταρία, η κίνηση της πόρτας γίνεται μόνο με την "αργή ταχύτητα".
- **PT50:** Επιδαπέδια φωτοκύτταρα που αποτελούνται από κολώνες ύψους 500mm (περίπου) και ένα ζεύγος φωτοκυττάρων (πομπό και δέκτη).
- **PT100:** Επιδαπέδια φωτοκύτταρα που αποτελούνται από κολώνες ύψους 1000mm (περίπου) και δύο ζεύγη φωτοκυττάρων (2 πομποί και 2 δέκτες).
- **DS1:** Ασύρματο ψηφιακό πληκτρολόγιο (τηλεχειριστήριο) που λειτουργεί με προσωπικό κωδικό (PIN) για να μην απαιτείται η χρήση κλειδιών ή συμβατικών τηλεχειριστηρίων για τη λειτουργία της πόρτας.

Σε περίπτωση που έχετε επιλέξει startkit μπορείτε να αναβαθμίσετε το σύστημά σας με:

- **PH1:** Επιτοίχια φωτοκύτταρα που αποτελούνται από ένα πομπό και ένα δέκτη.
- **KS1:** Μπουτονιέρα 2 θέσεων που λειτουργεί με κλειδί.
- **FL1:** Φανός προειδοποίησης με ενσωματωμένη κεραία για αύξηση της εμβέλειας του δέκτη τηλεχειρισμού.
- **TX4:** Τηλεχειριστήρια με 4 κουμπιά για χειρισμό μέχρι και 4 διαφορετικών μηχανισμών.

Για περισσότερες πληροφορίες για νέα αξεσουάρ, δείτε τους καταλόγους της 'DOORADO' ή επισκεφθείτε την ηλεκτρονική διεύθυνση www.doorado.gr

4. Προσθήκη ή αφαίρεση περιφερειακών συσκευών

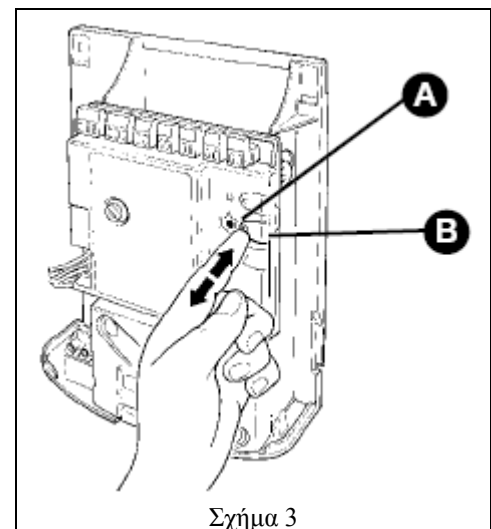
Μπορείτε να προσθέσετε ή να αφαιρέσετε περιφερειακές συσκευές από τον μηχανισμό WG2 οποιαδήποτε στιγμή θελήσετε. (Λάβετε υπόψη σας ότι η αφαίρεση μερικών από τα αξεσουάρ είναι πιθανόν να μειώσει την ασφάλεια). Επιπλέον, μην προσθέτετε κάποια συσκευή αν δεν είστε βέβαιοι ότι είναι απόλυτα συμβατό με το μηχανισμό WG2. Για πληροφορίες, επικοινωνήστε μαζί μας.

Η προσθήκη του μπουτόν-κλειδιού KS1, του φανού FL1, των τηλεχειριστηρίων TX4 και ενός ζεύγους φωτοκυττάρων PH1 περιγράφονται στο φυλλάδιο «Επισημάνσεις και Οδηγίες Εγκατάστασης». Εδώ δίνεται ιδιαίτερη έμφαση στην προσθήκη επιπλέον φωτοκυττάρων και συσκευών διαφορετικών αυτών που περιγράφονται στο παρόν εγχειρίδιο. Αν συναντήσετε οποιαδήποτε δυσκολία, επικοινωνήστε μαζί μας.

α) Αναγνώριση άλλων συσκευών

Κανονικά, η αναγνώριση των συσκευών (που συνδέονται στο ECSBus και στην υποδοχή 'STOP') γίνεται κατά τη διάρκεια της εγκατάστασης. Ωστόσο, αν χρειαστεί να προσθέσουμε ή αφαιρέσουμε κάποια συσκευή εκ των υστέρων, πρέπει να ακολουθήσουμε ξανά την διαδικασία αναγνώρισης, ακολουθώντας τα παρακάτω:

1. Πιέστε το κουμπί P2 [B] στον πίνακα έλεγχου και κρατήστε το πατημένο για τουλάχιστον 5 δευτερόλεπτα και μετά αφήστε το (σχήμα 3).
2. Περιμένετε λίγα δευτερόλεπτα για να ολοκληρώσει ο πίνακας ελέγχου την αναγνώριση των συσκευών.
3. Όταν ολοκληρωθεί η διαδικασία αναγνώρισης, το λαμπάκι του κουμπιού P2 [A] σβήνει. (Αν το λαμπάκι αναβοσβήνει, τότε έχει εμφανιστεί κάποιο λάθος (βλ. κεφάλαιο 5 "Αντιμετώπιση προβλημάτων" που ακολουθεί).
4. Μετά την προσθήκη ή αφαίρεση συσκευών, το σύστημα αυτοματισμού πρέπει να ελεγχθεί ξανά δοκιμάζοντας όλα τα αξεσουάρ ένα προς ένα (σας συνιστούμε να ακολουθήσετε τις οδηγίες της παραγράφου "Δοκιμές" του φυλλαδίου των οδηγιών εγκατάστασης).



β) Σύστημα ECSBus

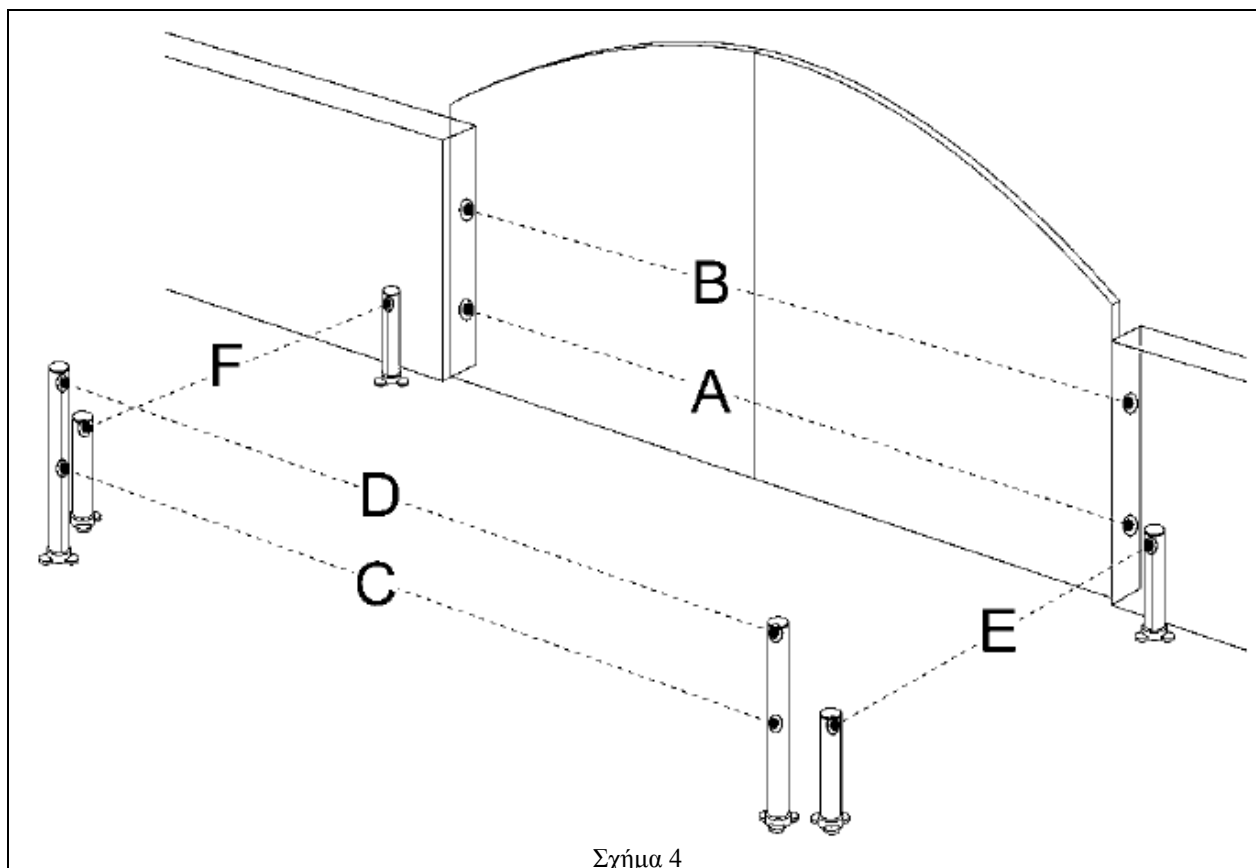
Το ECSBus είναι ένα σύστημα που σας επιτρέπει να συνδέσετε τις αντίστοιχες συσκευές χρησιμοποιώντας μόνο 2 καλώδια, τα οποία μεταφέρουν και την ισχύ και τα σήματα επικοινωνίας. Το ECSBus επιτρέπει, με τα 2 καλώδια, όλες τις συσκευές να είναι συνδεδεμένες παράλληλα. Κάθε συσκευή διακρίνεται από τις άλλες επειδή διαβιβάζει μια μονοσήμαντη "διεύθυνση" (ταυτότητα) στο ECSBus κατά τη διάρκεια της εγκατάστασης.

Τα φωτοκύτταρα, όπως και άλλες συσκευές που είναι συμβατές με το σύστημα όπως συσκευές ασφαλείας, φώτα, κουμπιά ελέγχου κ.λ.π, μπορούν να συνδεθούν στο ECSBus. Για περισσότερες πληροφορίες δείτε τους καταλόγους της Mhouse ή επισκεφθείτε την ηλεκτρονική διεύθυνση www.doorado.gr

Ο πίνακας ελέγχου αναγνωρίζει όλες τις συνδεδεμένες συσκευές, τη καθεμία ξεχωριστά, με μια κατάλληλη διαδικασία αναγνώρισης και μπορεί να διαγνώσει πιθανές δυσλειτουργίες με απόλυτη ακρίβεια. Γι' αυτό, κάθε φορά που προστίθεται ή αφαιρείται μία συσκευή που είναι συμβατή με το ECSBus, ο πίνακας ελέγχου πρέπει να εκτελέσει τη διαδικασία αναγνώρισης (βλ. προηγούμενη παράγραφο 2α «Αναγνώριση άλλων συσκευών»).

γ) Προσθήκη φωτοκυττάρων

Επιπλέον φωτοκύτταρα, εκτός αυτών που παρέχονται με το WG2, μπορούν να προστεθούν οποιαδήποτε στιγμή θελήσουμε. Το σχήμα 4 δείχνει πώς μπορούμε να διευθετήσουμε επιπρόσθετα φωτοκύτταρα σε ένα αυτοματοποιημένο συρόμενο μηχανισμό.



Σχήμα 4

ΠΙΝΑΚΑΣ 3

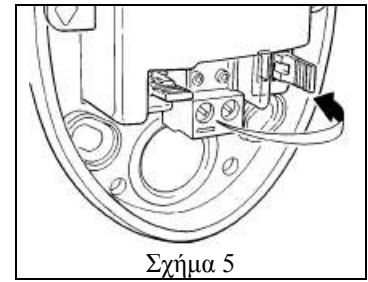
Φωτοκύτταρο	Γεφυρώσεις (τζαμπεράκια)	Φωτοκύτταρο	Γεφυρώσεις (τζαμπεράκια)
A Εξωτερικό φωτοκύτταρο σε ύψος 50cm. Ενεργοποιείται όταν η πόρτα κλείνει.		D Εσωτερικό φωτοκύτταρο σε ύψος 100cm. Ενεργοποιείται όταν η πόρτα ανοίγει ή κλείνει.	
B Εξωτερικό φωτοκύτταρο σε ύψος 100cm. Ενεργοποιείται όταν η πόρτα κλείνει.		E Εσωτερικό φωτοκύτταρο στη δεξιά πλευρά. Ενεργοποιείται όταν η πόρτα ανοίγει.	
C Εσωτερικό φωτοκύτταρο σε ύψος 50cm. Ενεργοποιείται όταν η πόρτα ανοίγει ή κλείνει.		F Εσωτερικό φωτοκύτταρο στην αριστερή πλευρά. Ενεργοποιείται όταν η πόρτα ανοίγει.	

Σημ: Δεν έχει σημασία ποιο από τα δυο μέρη των φωτοκυττάρων (TX-RX) θα τοποθετήσετε αριστερά ή δεξιά.

Για να εξασφαλιστεί η σωστή αναγνώριση των φωτοκυττάρων από τον πίνακα ελέγχου, πρέπει πρώτα να διαβιβαστούν “διευθύνσεις” (ταυτότητες) με τον τρόπο των γεφυρώσεων. Η διαδικασία ανάθεσης “διεύθυνσης” πρέπει να εφαρμοστεί τόσο στο TX όσο και στο RX διευθετώντας τις γεφυρώσεις (τζαμπεράκια) με τον ίδιο τρόπο. Επιπλέον, πρέπει να βεβαιωθείτε ότι δεν υπάρχουν άλλο ζεύγος φωτοκυττάρων με την ίδια “διεύθυνση”.

Τα φωτοκύτταρα χρειάζεται να καθορίσουν “διεύθυνση” (ταυτότητα) ώστε σίγουρα να διακρίνονται σωστά από τις άλλες συσκευές του ECSBus, οπότε να προσδιορίζεται η λειτουργία που τους έχει ανατεθεί.

1. Ανοίξτε το καπάκι του φωτοκυττάρου
2. Καθορίστε τη θέση εγκατάστασης του φωτοκυττάρου βασιζόμενοι στο σχ. 4 και συνδέστε τις γεφυρώσεις-τζαμπεράκια, όπως δείχνει ο πίνακας 3. Οι γεφυρώσεις που δεν θα χρησιμοποιηθούν πρέπει να φυλαχτούν για μελλοντική χρήση (σχήμα 5).
3. Πραγματοποιήστε τη διαδικασία αναγνώρισης, όπως περιγράφεται στην παράγραφο 2α “Αναγνώριση άλλων συσκευών” που προηγείται.



Σχήμα 5

δ) Υποδοχή ‘STOP’

Το ‘STOP’ είναι η υποδοχή εκείνη που προκαλεί την άμεση διακοπή της κίνησης της πόρτας (με μια μικρή αντιστροφή της). Συσκευές που χαρακτηρίζονται με κανονικά ανοικτές επαφές ‘NO’ (όπως το μπουτόν-κλειδί KS1) και συσκευές με κανονικά κλειστές επαφές ‘NC’ (όπως συσκευές με σταθερή ολική αντίσταση 8.2kΩ, π.χ. πρεσοστάτες), μπορούν να συνδεθούν σ’ αυτήν την υποδοχή. Αλλά και διάφορες άλλες κοινές συσκευές, ακόμα και διαφορετικού τύπου, μπορούν να συνδεθούν στην υποδοχή ‘STOP’, αρκεί να έχουν διευθετηθεί οι κατάλληλες παράμετροι.

Για να γίνει αυτό, ακολουθείστε τον παρακάτω πίνακα:

ΠΙΝΑΚΑΣ 4		1 ^{ος} τύπος συσκευής		
		‘NO’	‘NC’	8.2kΩ
2 ^{ος} τύπος συσκευής	‘NO’	Παράλληλα (σημ.2)	(σημ.1)	Παράλληλα
	‘NC’	(σημ.1)	Σε σειρά (σημ.3)	Σε σειρά
	8.2kΩ	Παράλληλα	Σε σειρά	Παράλληλα (σημ.4)

Σημείωση 1. Ο συνδυασμός κανονικά ανοικτής ‘NO’ και κανονικά κλειστής ‘NC’ συσκευής μπορεί να γίνει βάζοντας τις δυο συσκευές παράλληλα και τοποθετώντας σε σειρά με τη συσκευή ‘NC’ μια αντίσταση 8.2kΩ (επομένως, συνδυασμός 3 συσκευών ‘NO’, ‘NC’ και 8.2 kΩ είναι δυνατή).

Σημείωση 2. Οποιοσδήποτε αριθμός συσκευών ‘NO’ μπορεί να συνδεθεί η καθεμία παράλληλα με τις άλλες.

Σημείωση 3. Οποιοσδήποτε αριθμός συσκευών ‘NC’ μπορεί να συνδεθεί η καθεμία σε σειρά με τις άλλες.

Σημείωση 4. Μόνο δυο συσκευές με σταθερή ολική αντίσταση 8.2KΩ μπορούν να συνδεθούν παράλληλα. Αν χρειαστεί να συνδέσουμε περισσότερες, τότε πρέπει να συνδεθούν με τέτοιο τρόπο ώστε να έχουν ολική αντίσταση 8.2kΩ.

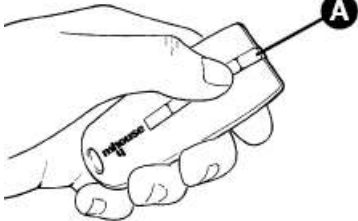
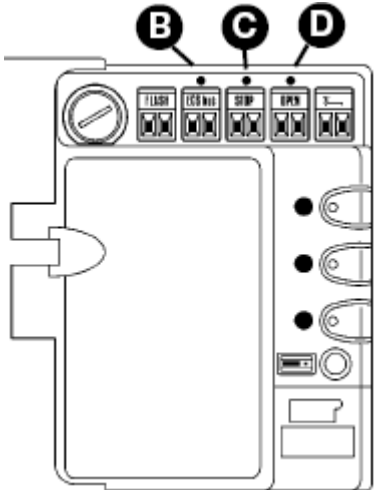
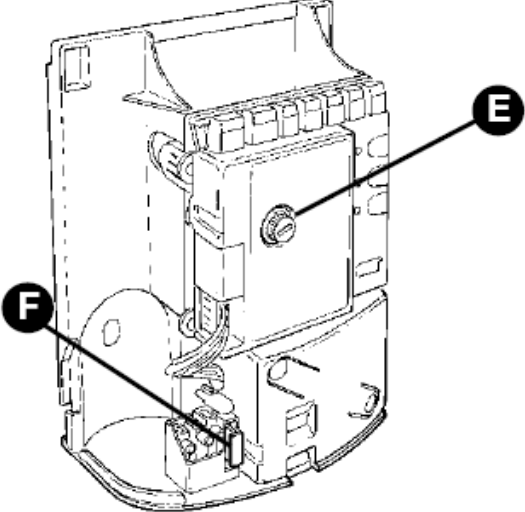
ΠΡΟΣΟΧΗ: Αν η υποδοχή ‘STOP’ χρησιμοποιείται για τη σύνδεση συσκευών ασφαλείας, μόνο οι συσκευές με σταθερή ολική αντίσταση 8.2kΩ εγγυώνται την κατηγορία ασφαλείας 3.

Κατά τη διάρκεια της διαδικασίας αναγνώρισης ο πίνακας ελέγχου, στην προκειμένη περίπτωση το σύστημα ECSBus, αναγνωρίζει τον τύπο της συσκευής που συνδέεται στην υποδοχή ‘STOP’. Επομένως, δίνει εντολή ‘STOP’ όποτε εμφανίζεται κάποια μεταβολή στην κατάσταση που έχει αρχικά αναγνωριστεί.

5. Αντιμετώπιση προβλημάτων

Ο ακόλουθος πίνακας περιέχει οδηγίες που μπορούν να σας βοηθήσουν να αντιμετωπίσετε περιπτώσεις δυσλειτουργιών που μπορεί να έχουν δημιουργηθεί κατά την διάρκεια της εγκατάστασης ή περιπτώσεις βλαβών.

Συμπτώματα	Πιθανές αιτίες και δυνατές λύσεις
Το τηλεχειριστήριο δεν εκπέμπει κανένα σήμα και το λαμπάκι [A] (σχήμα 6) δεν ανάβει	<ul style="list-style-type: none"> ♦ Ελέγξτε τις μπαταρίες και, αν έχουν εξαντληθεί, αντικαταστήστε τις (2 μπαταρίες λιθίου CR2016 – κατά την τοποθέτησή τους δώστε ιδιαίτερη προσοχή στην πολικότητά τους).
Δεν ξεκινά η κίνηση της πόρτας και το λαμπάκι του “ECSBus” [B] (σχήμα 7) δεν αναβοσβήνει.	<ul style="list-style-type: none"> ♦ Βεβαιωθείτε ότι το καλώδιο της παροχής είναι στην πρίζα. ♦ Ελέγξτε τις ασφάλειες [E] και [F] (σχήμα 8). Αν είναι καμένες, βρείτε πρώτα την αιτία που τις έκαψε και μετά αντικαταστήστε τις με άλλες ίδιων χαρακτηριστικών.
Δεν ξεκινά η κίνηση της πόρτας και ο φανός αναβοσβήνει μερικές φορές.	<ul style="list-style-type: none"> ♦ Βεβαιωθείτε ότι η υποδοχή “STOP” είναι ενεργή, δηλ. ότι το λαμπάκι “STOP” [C] ανάβει (σχήμα 7). Αν δεν ανάβει, ελέγξτε τις περιφερειακές συσκευές που έχετε συνδέσει στην υποδοχή “STOP”. ♦ Ο έλεγχος των φωτοκυττάρων που γίνεται πριν από την έναρξη κάθε κίνησης δεν είναι επιτυχής. Ελέγξτε τα φωτοκύτταρα και ακολουθήστε τα αναγραφόμενα στο κεφάλαιο 6 «Διαγνώσεις και Ενδείξεις» που ακολουθεί.

Δεν ξεκινά η κίνηση της πόρτας και ο φανός είναι σβηστός	♦ Βεβαιωθείτε ότι η εντολή φτάνει στον πίνακα. Αν η εντολή φτάνει στην υποδοχή “OPEN”, το αντίστοιχο λαμπάκι [D] πρέπει να ανάβει (σχ. 7). Αν χρησιμοποιούμε τηλεχειριστήριο τότε το λαμπάκι του “ECSBus” [B] (σχ. 7), πρέπει να αναβοσβήσει 2 φορές με μεγάλη διάρκεια.
Το μοτέρ ξεκινά, αλλά αμέσως σταματάει και κάνει αντίθετη κίνηση.	♦ Η επιλεγμένη δύναμη είναι πολύ μικρή για να κινήσει την πόρτα. Ελέγξτε αν υπάρχει κάποιο εμπόδιο στην κίνηση της πόρτας. Αν χρειαστεί, αλλάξτε τη ρύθμιση της δύναμης όπως περιγράφεται στην παράγραφο 1α «Ρύθμιση παραμέτρων με το τηλεχειριστήριο».
Η κίνηση της πόρτας γίνεται, αλλά δεν λειτουργεί ο φανός.	♦ Ελέγξτε αν έχει καεί η λάμπα, την οποία πρέπει να αλλάξετε με μια άλλη με τα ίδια χαρακτηριστικά. Αν όχι, ελέγξτε αν κατά την διάρκεια της κίνησης στην κλέμα “FLASH” υπάρχει τάση (θα είναι διακοπτόμενη – η τιμή της τάσης δεν είναι σημαντική, περίπου 10-30 Vac).
 <p>Σχήμα 6</p>	 <p>Σχήμα 7</p>  <p>Σχήμα 8</p>

6. Διαγνώσεις και Ενδείξεις

Μερικές συσκευές παρέχουν ειδικά σήματα τα οποία σας επιτρέπουν να διαγνώσετε την κατάσταση λειτουργίας τους ή πιθανά προβλήματα.

α) Φανός

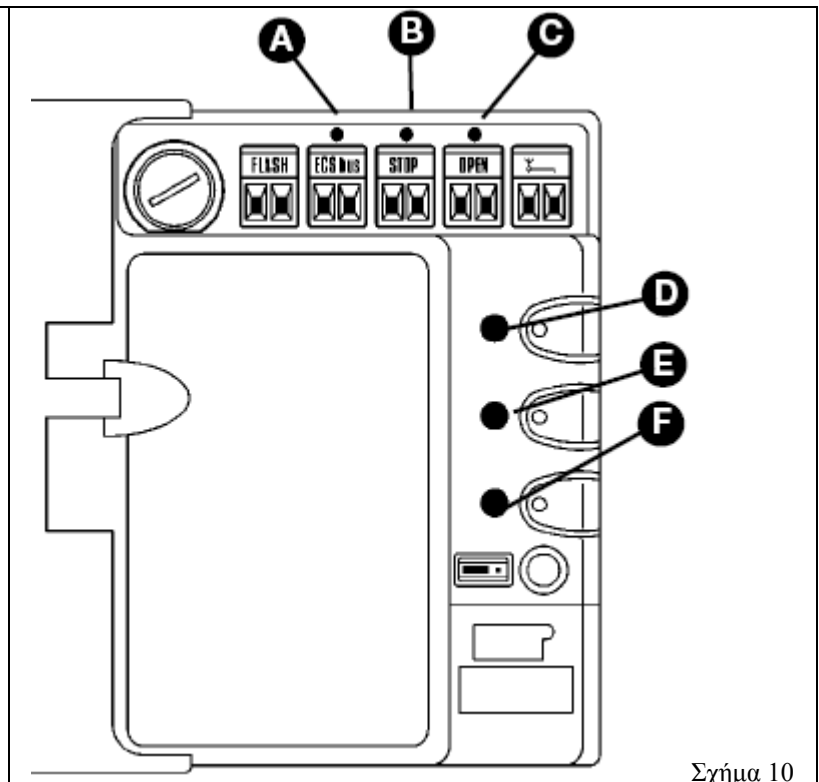
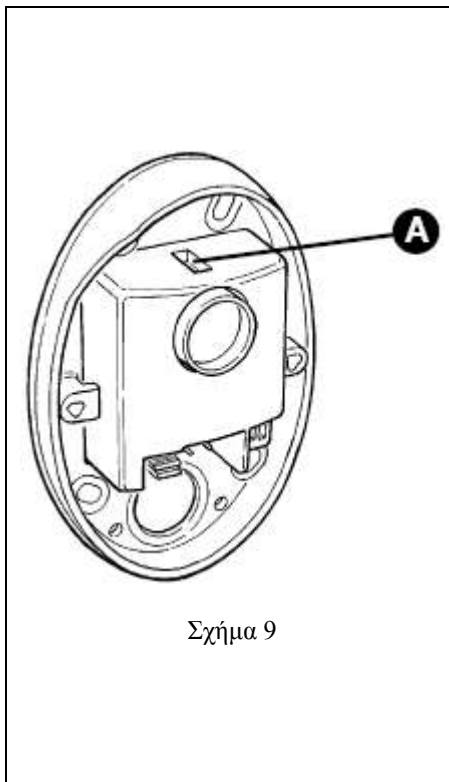
Κατά την διάρκεια κίνησης ο φανός αναβοσβήνει κάθε δευτερόλεπτο. Αν υπάρχει κάποιο πρόβλημα, ο φανός αναβοσβήνει πιο συχνά (κάθε μισό δευτερόλεπτο) με ενδιάμεση παύση ενός δευτερολέπτου.

Γρήγορα αναβοσβησίματα	Κατάσταση	Ενέργεια
1 αναβοσβήσιμο – 1 διακοπή 1 δευτερολέπτο – 1 αναβοσβήσιμο	Πρόβλημα στο “ECSBus”	Στην έναρξη της κίνησης οι συσκευές που υπάρχουν δεν αντιστοιχούν σ’ αυτές που αναγνωρίζονται. Ελέγξτε και, αν είναι αναγκαίο, προσπαθήστε να επαναλάβετε τη διαδικασία της αναγνώρισης (βλ. παραγρ. 4α “Αναγνώριση άλλων συσκευών” που προηγείται). Ίσως μία ή περισσότερες συσκευές είναι προβληματικές. Ελέγξτε και, αν χρειαστεί, αντικαταστήστε τις.
2 αναβοσβησίματα – 1 διακοπή 1 δευτερολέπτο – 2 αναβοσβησίματα	Τα φωτοκύτταρα έχουν ενεργοποιηθεί”	Κάποιο φωτοκύτταρο εμποδίζει την κίνηση. Ελέγξτε αν υπάρχει κάποιο εμπόδιο ανάμεσα στο φωτοκύτταρο. Αν υπάρχει εμπόδιο, δεν χρειάζεται να κάνετε καμία ενέργεια.
3 αναβοσβησίματα – 1 διακοπή 1 δευτερολέπτο – 3 αναβοσβησίματα	Το μοτέρ σταμάτησε επειδή η πόρτα βρήκε μεγάλη αντίσταση	Κατά την κίνηση της πόρτας υπάρχουν αντιστάσεις και υπερβολικές τριβές. Εξαλείψτε τις ή, τουλάχιστον, μειώστε τις.
4 αναβοσβησίματα – 1 διακοπή 1 δευτερολέπτο – 4 αναβοσβησίματα	Το μοτέρ σταματάει από την υποδοχή “STOP”	Κατά την κίνηση κάποια συσκευή που είναι συνδεδεμένη στην υποδοχή “STOP” έχει ενεργοποιηθεί. Βρείτε την αιτία που προκάλεσε αυτό.

β) Φωτοκύτταρα

Τα φωτοκύτταρα έχουν το ‘λαμπάκι ασφαλείας’ [A] που δείχνει την κατάσταση λειτουργίας τους κάθε στιγμή.

‘Λαμπάκι ασφαλείας’ [A] (σχ.9)	Κατάσταση	Ενέργεια
Σβηστό	Η τροφοδοσία των φωτοκυττάρων δεν υπάρχει ή είναι λάθος.	Βεβαιωθείτε ότι στις κλέμες του φωτοκυττάρου υπάρχει τάση (περίπου 8-12 Vdc). Αν η τάση είναι σωστή, τότε το φωτοκύτταρο πιθανόν έχει πρόβλημα.
3 γρήγορα αναβοσβήσιμα και μία διακοπή 1 δευτερόλεπτο	Συσκευή δεν αναγνωρίζεται από τον πίνακα ελέγχου.	Επαναλάβετε τη διαδικασία αναγνώρισης στον πίνακα ελέγχου. Βεβαιωθείτε ότι όλα τα ζευγάρια φωτοκυττάρων έχουν διαφορετική “διεύθυνση” (βλ. παράγραφο 4γ «Προσθήκη Φωτοκυττάρων»)
1 πολύ αργό αναβοσβήσιμο	Ο δέκτης “RX” του φωτοκυττάρου λαμβάνει τέλειο σήμα.	Κανονική λειτουργία.
1 αργό αναβοσβήσιμο	Ο δέκτης “RX” του φωτοκυττάρου λαμβάνει καθαρό σήμα.	Κανονική λειτουργία.
1 γρήγορο αναβοσβήσιμο	Ο δέκτης “RX” του φωτοκυττάρου λαμβάνει αδύνατο σήμα.	Κανονική λειτουργία, αλλά πρέπει να ελέγξετε αν τα φωτοκύτταρα “βλέπονται” καλά και να καθαρίσετε τα τζαμάκια τους.
1 πολύ γρήγορο αναβοσβήσιμο	Ο δέκτης “RX” του φωτοκυττάρου λαμβάνει πολύ αδύνατο σήμα.	Αυτό είναι το όριο κανονικής λειτουργίας. Πρέπει να ελέγξετε αν τα φωτοκύτταρα “βλέπονται” καλά και να καθαρίσετε οπωσδήποτε τα τζαμάκια τους.
Πάντα αναμμένο	Ο δέκτης “RX” του φωτοκυττάρου δεν λαμβάνει κανένα σήμα.	Ελέγξτε αν μεταξύ των φωτοκυττάρων υπάρχει κάποιο εμπόδιο. Βεβαιωθείτε ότι το λαμπάκι στο “TX” αναβοσβήνει μία φορά αργά. Ελέγξτε αν τα φωτοκύτταρα “βλέπονται” καλά.



γ) Πίνακας ελέγχου

Στον πίνακα ελέγχου υπάρχει μια σειρά από λαμπάκια A, B, C, D, E και F (σχήμα 10), τα οποία παρέχουν διάφορες πληροφορίες τόσο για την ομαλή λειτουργία του, όσο και για διάφορα προβλήματα.

Λαμπάκι ECSBus [A]	Κατάσταση	Ενέργεια
Σβηστό	Πρόβλημα	Βεβαιωθείτε ότι υπάρχει παροχή ρεύματος. Ελέγξτε αν οι ασφάλειες έχουν καεί, βρείτε την αιτία του προβλήματος που προκάλεσε το κάψιμό τους και αντικαταστήστε τις με άλλες ίδιων χαρακτηριστικών.
Αναμμένο	Σοβαρό πρόβλημα	Υπάρχει σοβαρό πρόβλημα. Κλείστε το ρεύμα για λίγα δευτερόλεπτα. Αν η κατάσταση παραμείνει ίδια, τότε υπάρχει σοβαρό πρόβλημα και πρέπει να αντικατασταθεί ο πίνακας.
1 αναβοσβήσιμο κάθε δευτερόλεπτο	Όλα εντάξει	Κανονική λειτουργία πίνακα ελέγχου
2 παρατεταμένα αναβοσβήσιμα	Η κατάσταση των υποδοχών έχει αλλάξει	Αυτό είναι φυσιολογικό όταν γίνεται μια αλλαγή σε μια από τις υποδοχές “OPEN” και “STOP”, στην ενεργοποίηση φωτοκυττάρων ή χρησιμοποιείται τηλεχειριστήριο.
Σειρά από αναβοσβήσιμα με ενδιάμεση παύση	Αντιστοιχούν στα σήματα του φανού (βλ. πίνακα ενδείξεων φανού στην παράγραφο 6α)	
Γρήγορο αναβοσβήσιμο	Βραχυκύκλωμα στην υποδοχή “ECSBus”	Μια υπερφόρτωση έχει ανιχνευτεί και η τροφοδοσία του “ECSBus” έχει διακοπεί. Αποσυνδέστε μία-μία κλέμα από τις συσκευές και ελέγξτε τις. Για την επαναφορά της τροφοδοσίας στην κλέμα “ECSBus”, απλά δώστε μια εντολή, π.χ με το τηλεχειριστήριο.
Λαμπάκι “STOP” [B]	Κατάσταση	Ενέργεια
Σβηστό	Κάποιος παράγοντας ενεργοποιεί την υποδοχή “STOP”	Ελέγξτε τις συσκευές που είναι συνδεδεμένες στην υποδοχή “STOP”
Αναμμένο	Όλα εντάξει	Υποδοχή “STOP” ενεργή
Λαμπάκι “OPEN” [C]	Κατάσταση	Ενέργεια
Σβηστό	Όλα εντάξει	Είσοδος “OPEN” μη ενεργή
Αναμμένο	Κάποιος παράγοντας ενεργοποιεί την υποδοχή “OPEN”	Αυτή είναι φυσιολογική λειτουργία μόνο αν οι συσκευές που συνδέονται στην υποδοχή “OPEN” είναι ενεργοποιημένες.
Λαμπάκι κουμπιού P1 [D]	Κατάσταση	Ενέργεια
Σβηστό	Όλα εντάξει	Δεν βρίσκεται καμία διαδικασία προγραμματισμού σε εξέλιξη
Αναμμένο	Προγραμματισμός τύπου ‘T/X για ένα μηχανισμό’	Αυτό είναι φυσιολογικό όταν προγραμματίζετε με τον τύπο ‘T/X για ένα μηχανισμό’ που διαρκεί 10 δευτερόλεπτα το πολύ.
Σειρά από αναβοσβήσιμα, 1 έως 4	Προγραμματισμός τύπου ‘T/X για πολλούς μηχανισμούς’	Αυτό είναι φυσιολογικό όταν προγραμματίζετε με τον τύπο ‘T/X για πολλούς μηχανισμούς’ που διαρκεί 10 δευτερόλεπτα το πολύ.
5 γρήγορα αναβοσβήσιμα	Επιτυχημένη διαγραφή	Επιτυχημένη διαγραφή ενός τηλεχειριστηρίου
1 αργό αναβοσβήσιμο	Λάθος εντολή	Λήψη εντολής από ένα τηλεχειριστήριο που δεν είναι προγραμματισμένο
3 αργά αναβοσβήσιμα	Επιτυχημένος προγραμματισμός	Η διαδικασία προγραμματισμού έχει πετύχει
5 αργά αναβοσβήσιμα	Επιτυχημένη διαγραφή	Η διαδικασία διαγραφής όλων των τηλεχειριστηρίων έχει πετύχει
Λαμπάκι κουμπιού P2 [E]	Κατάσταση	Ενέργεια
Σβηστό	Όλα εντάξει	Έχει επιλεγθεί η “αργή ταχύτητα”
Αναμμένο	Όλα εντάξει	Έχει επιλεγθεί η “γρήγορη ταχύτητα”
1 αναβοσβήσιμο κάθε δευτερόλεπτο	Δεν έχει προγραμματιστεί καμία συσκευή ή κάποιο πρόβλημα παρουσιάστηκε κατά τη διαδικασία προγραμματισμού.	Ίσως να υπάρχει κάποιο πρόβλημα σε κάποια συσκευή. Αν χρειάζεται, κάντε ξανά τη διαδικασία αναγνώρισης (βλ. παράγραφο “Αναγνώριση των περιφερειακών συσκευών” στο φυλλάδιο εγκατάστασης)
2 αναβοσβήσιμα κάθε δευτερόλεπτο	Διαδικασία αναγνώρισης συσκευής σε εξέλιξη	Αυτό δείχνει ότι βρίσκεται σε εξέλιξη η αναζήτηση των συσκευών που έχουν συνδεθεί (αυτή η διαδικασία διαρκεί λίγα δευτερόλεπτα)
Λαμπάκι κουμπιού P3 [F]	Κατάσταση	Ενέργεια
Σβηστό	Όλα εντάξει	Έχει επιλεγθεί ο απλός κύκλος λειτουργίας
Αναμμένο	Όλα εντάξει	Έχει επιλεγθεί ο πλήρης κύκλος λειτουργίας
1 αναβοσβήσιμο ανά δευτερόλεπτο	Δεν έχει προγραμματιστεί καμία γωνία ανοίγματος	Εκτελέστε τη διαδικασία αναγνώρισης (βλ. παράγραφο 7β στο φυλλάδιο «Επισημάνσεις και οδηγίες εγκατάστασης»).
2 αναβοσβήσιμα ανά δευτερόλεπτο	Διαδικασία αναγνώρισης γωνίας ανοίγματος σε εξέλιξη	Ένδειξη ότι η διαδικασία αναγνώρισης των γωνιών ανοίγματος βρίσκεται σε εξέλιξη.

7. Συντήρηση

Οι ενέργειες συντήρησης δεν πρέπει για οποιονδήποτε λόγο να παρεκκλίνουν από τις οδηγίες ασφάλειας που υπάρχουν σ' αυτό το εγχειρίδιο και στο εγχειρίδιο «Επισημάνσεις και Οδηγίες Εγκατάστασης» και πρέπει να εκτελούνται σύμφωνα με τους ισχύοντες κανονισμούς και πρότυπα.

Οι συσκευές που χρησιμοποιούνται για το σύστημα αυτοματισμού WG2 δεν χρειάζονται κάποια ιδιαίτερη συντήρηση. Παρόλα αυτά, περιοδικά (τουλάχιστον μια φορά κάθε έξι μήνες) βεβαιωθείτε για την αποτελεσματική λειτουργία τους εκτελώντας τις παρακάτω ενέργειες:

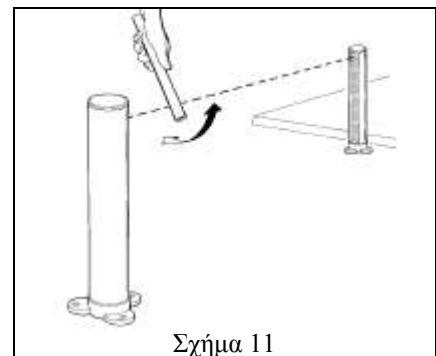
1. Χρησιμοποιώντας το μπουτόν-κλειδί ή το τηλεχειριστήριο, ελέγξτε το άνοιγμα και το κλείσιμο της πόρτας και βεβαιωθείτε ότι η πόρτα κινείται προς την σωστή κατεύθυνση. Η δοκιμή αυτή πρέπει να γίνει πολλές φορές, ώστε να βεβαιωθείτε ότι η πόρτα κινείται ομαλά χωρίς να υπάρχουν σημεία που βρίσκει αντίσταση και ότι δεν υπάρχει κανένα ελάττωμα στις ρυθμίσεις και στην κατασκευή της.

2. Καθαρίζετε τα τζάμια των φωτοκυττάρων χρησιμοποιώντας νοτισμένο απαλό πανί (όχι υγρό). Απαγορεύεται η χρήση υλικών που περιέχουν οινόπνευμα, διαλυτικά και άλλα εύφλεκτα υλικά. Η χρήση τους μπορεί να προκαλέσει ζημιά στις συσκευές, φωτιά ή και βραχυκυκλώματα.

3. Αφαιρέστε φύλλα και άλλα αντικείμενα που μπορεί να παρακωλύουν την κίνηση της πόρτας. **ΠΡΟΣΟΧΗ!** Αποσυνδέστε την παροχή ρεύματος από το μοτέρ όταν καθαρίζετε διάφορα φύλλα και αντικείμενα από τη διαδρομή της πόρτας, για να μην υπάρχει η πιθανότητα κίνησής της.

4. Ελέγξτε όλες τις περιφερειακές συσκευές ασφαλείας μία προς μία (π.χ. φωτοκύτταρα). Συγκεκριμένα, κάθε φορά που μία συσκευή ενεργοποιείται, το λαμπάκι του "ECSBus" [A] (σχήμα 10) στον πίνακα ελέγχου αναβοσβήνει για μεγάλο χρονικό διάστημα, επιβεβαιώνοντας ότι ο πίνακας ελέγχου αναγνωρίζει αυτό το γεγονός.

5. Για να ελέγξετε ότι τα φωτοκύτταρα λειτουργούν σωστά και δεν μπερδεύονται με άλλες συσκευές, περάστε μεταξύ της ακτίνας των φωτοκυττάρων ένα κυλινδρικό αντικείμενο μήκους περίπου 30cm και διαμέτρου 5cm, πρώτα κοντά στο TX, μετά κοντά στο RX και τέλος στο κέντρο (σχήμα 11). Βεβαιωθείτε ότι σε όλες τις περιπτώσεις η συσκευή δραστηριοποιείται και ότι η κατάστασή της εναλλάσσεται μεταξύ κατάστασης "ενεργοποίησης" και κατάστασης "αντίδρασης" και ότι τελικά έχουμε την επιδιωκόμενη ενέργεια από τον πίνακα ελέγχου, π.χ την αντιστροφή της κίνησης της πόρτας όταν αυτή κλείνει.



Αν υπάρχουν άλλες συσκευές από αυτές που περιγράφονται σ' αυτά τα εγχειρίδια, ακολουθείστε τις οδηγίες συντήρησης που αφορούν αυτές τις συσκευές.

Σε περίπτωση που αντιληφθείτε κάποιο πρόβλημα σταματήστε αμέσως την κίνηση της πόρτας και ανατρέξτε στο κεφάλαιο 5 «Αντιμετώπιση Προβλημάτων» ή επικοινωνήστε μαζί μας.

8. Απόσυρση και Απόρριψη

Οι μηχανισμοί WG2 κατασκευάζονται από διαφόρων τύπων υλικά, μερικά από τα οποία είναι ανακυκλώσιμα (αλουμίνιο, πλαστικό, ηλεκτρικά καλώδια) και άλλα που πρέπει να απορριφθούν (ηλεκτρικοί πίνακες).

ΠΡΟΣΟΧΗ: Μερικά ηλεκτρονικά στοιχεία μπορεί να περιέχουν υλικά που χαρακτηρίζονται ως 'ρύποι'. Μη ρυπαίνετε το περιβάλλον. Ζητήστε πληροφορίες για συστήματα ανακύκλωσης και απόρριψης που μπορούν να εφαρμοστούν για το WG2 σύμφωνα με την ισχύουσα νομοθεσία της περιοχής σας.

Αν θέλετε να αποσύρετε το μηχανισμό WG2 ακολουθήστε τα παρακάτω βήματα:

1. Βγάλτε από την πρίζα το μηχανισμό. Σε περίπτωση που ο μηχανισμός είναι απευθείας συνδεδεμένος με το ηλεκτρικό δίκτυο απευθυνθείτε σε εξειδικευμένο ηλεκτροτεχνίτη να τον αποσυνδέσει.
2. Αποσυνδέστε όλες τις συσκευές και αξεσουάρ, ακολουθώντας αντίστροφα τις οδηγίες που περιγράφονται στο κεφάλαιο "Εγκατάσταση" του φυλλαδίου «Επισημάνσεις και Οδηγίες Εγκατάστασης».
3. Αφαιρέστε τις μπαταρίες από τα τηλεχειριστήρια.
4. Αφαιρέστε τους ηλεκτρονικούς πίνακες.
5. Διαχωρίστε τα διάφορα ηλεκτρολογικά και ανακυκλώσιμα υλικά και παραδώστε τα σε εξουσιοδοτημένες εταιρείες ανακύκλωσης και απόρριψης.
6. Παραδώστε τα περισσευούμενα υλικά στα αντίστοιχα κέντρα Scrap.

